

DiaClamp[®]

Werkstückspanntechnik neu definiert

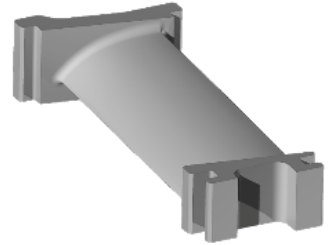
Handout 2025



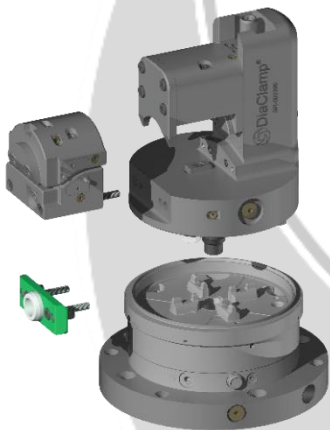
Für Werkstücke, die mehr verlangen als Standard

DiaClamp[®] - Spannen, wenn Geometrie zur Herausforderung wird

DiaClamp[®] ist die Lösung für Bauteile jenseits des Standards: Freiformflächen, filigrane Konturen, dünnwandige Schaufeln (Blades/Vanes) und empfindliche Oberflächen. Eingesetzt in Aerospace, Optik, Medizintechnik, Energietechnik und Robotik, ermöglicht DiaClamp[®] sichere Bearbeitung auf 3- und 5-Achs-Maschinen bei hohen Anforderungen an Qualität und Prozesssicherheit.



Diaphragma Scheibenpaket



Flächenkontakt statt Punktlast – präzise, schonend, reproduzierbar

Das patentierte Diaphragma-Scheibenpaket passt sich der Werkstückkontur an und verteilt die Kräfte grossflächig. Ergebnis: sichere Lagefixierung ohne Abdrücke, reproduzierbare Positionen auch im automatisierten Betrieb, sowie Messzugang am Bauteil im gespannten Zustand. Ideal bei komplexen Freiformen und sensiblen Oberflächen.

Wechselkassetten und Variantenmanagement

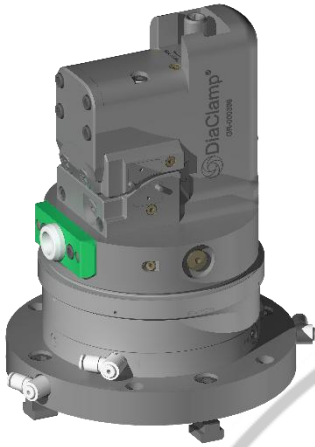
Ein System, unterschiedliche Werkstücke – umrüsten in Minuten

Die austauschbaren Kassetten schaffen Flexibilität in der Serie: schnelles Einlegen, definierte Anschlagpunkte und perfekte Passung für die Diaphragma-Scheibenpakete. Ausfahrbare Dachunterstützungen stabilisieren schlanke Werkstückbereiche; integrierte Luftkanäle reinigen die Spannflächen, für saubere Schnittstellen bei jeder Bestückung.





Grundkörper, Bauweise und Antrieb



Kraft, Steifigkeit und Schutz, die Basis für konstant hohe Bearbeitungsqualität

Der geschlossene Aufbau mit robustem Spindeltrieb sorgt für eine widerstandsfähige, wartungsarme Konstruktion. Abgedichtete Führungen reduzieren das Eindringen von Spänen und Kühlschmierstoff. Die steife Struktur sichert ruhige Bearbeitung und unterstützt gleichmäßige Oberflächen und Toleranzeinhaltung auch bei anspruchsvollen Schnittbedingungen.

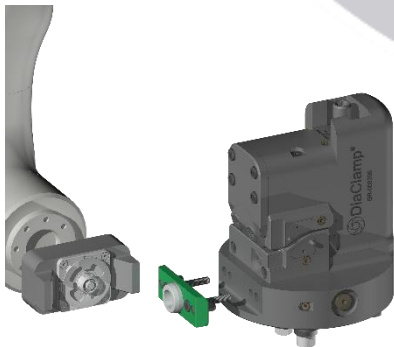
Nullpunktintegration und Mediendurchführung

Nahtlos eingebunden – präzise Schnittstelle zur Maschine

DiaClamp® lässt sich über gängige Nullpunktspannsysteme der Industrie aufnehmen. Das ermöglicht schnelle Wechsel, klare Referenzen und skalierbare, unterschiedliche Spansituationen. Automatisch ankoppelnde Luftleitungen versorgen die Funktionen zuverlässig; die definierte Schnittstelle unterstützt übersichtliche, sichere Rüstprozesse.



Werkstückbestückung



24/7 bestücken – konform, robust, kollisionsarm

Für mannlose Schichten ausgelegt: Roboter bestücken Werkstücke kontinuierlich, das System wechselt DiaClamp® automatisch. Geometrien und Greifpunkte sind automationsfreundlich gestaltet. Die Auslegung folgt den Anforderungen der MVO 2023/1230 – für eine rechtskonforme, verlässliche Serienautomation im Dauerbetrieb.

Wirtschaftlicher Nutzen und Kennzahlenwirkung

Mehr Teile, weniger Stillstand – Produktivität die sich rechnet

DiaClamp® verkürzt Rüstzeiten, erhöht die Spindellaufzeit und senkt Stückkosten nachhaltig. Das System steigert OEE durch planbare Abläufe, minimiert Ausschuss und skaliert effizient mit wachsenden Losgrößen. Ergebnis: maximale Maschinenauslastung mit minimalem Personalaufwand, heute und in Zukunft.

**Dank DiaClamp® wird Ihre Produktion effizienter und wirtschaftlicher,
Heute und in der Zukunft.**



Mehr erfahren unter www.diaclamp.ch

Hinweis zur Patentierung

Die in diesem Dokument dargestellten technischen Konzepte, Produkte oder Verfahren können ganz oder teilweise patentierbar sein. Eine Prüfung auf Schutzrechte erfolgt laufend. Die Weitergabe oder Nutzung der Ideen ohne schriftliche Zustimmung des Rechteinhabers ist nicht gestattet.

Impressum

Dieses Dokument ist urheberrechtlich geschützt. Alle Rechte vorbehalten. Jegliche, auch nur teilweise Verwendung, insbesondere Veröffentlichung, Vervielfältigung, Verbreitung, Wiedergabe, Bearbeitung und/oder Änderung, bedarf der vorherigen schriftlichen Genehmigung der Gremotool GmbH. Druckfehler und Irrtümer, sowie technische Änderungen vorbehalten.



Gremotool GmbH
Wilerstrasse 3
CH-9200 Gossau
Schweiz

www.diaclamp.ch
contact@diaclamp.ch
+41 71 930 03 90



DiaClamp® 12 / 2025 1

