

GREMOTOOL

PRÄZISIONSSPANNSYSTEME

Gremotool GmbH



GREMOTOOL
Präzisionssysteme

Wilerstrasse 3
CH-9200 Gossau

info@gremotool.ch
www.gremotool.ch

Telefon +41 (0)71 930 03 90

Panoramica

Gremotool GmbH

Panoramica	2
Gremotool GmbH	3
Persone. Processi. Digitalizzazione. Automazione.	3
Chi siamo	4
Chi siamo	5
Swiss Precision Engineering	6
Le nostre aree di competenza	7
Engineering e progettazione	9
I quattro pilastri della produzione di successo	10
Tecnologia di serraggio pezzo 2026	11
La produzione digitale	12
Automazione e robotica	13
Gremotool Academy	14
Perché i clienti collaborano con Gremotool	15
La nostra visione	16
Il nostro messaggio	17
Storia	18
Nota legale	19
Note legali	20

Gremotool GmbH

Persone. Processi. Digitalizzazione. Automazione.

Il vostro partner per la tecnologia di serraggio pezzo, l'automazione e la produzione digitale del futuro.

L'industria manifatturiera si trova oggi ad affrontare grandi sfide.

La carenza di personale qualificato, la digitalizzazione, l'automazione, l'intelligenza artificiale, l'aumento dei requisiti qualitativi e la competitività internazionale stanno trasformando in modo sostenibile la creazione di valore industriale.

Oggi le aziende hanno bisogno di più di semplici prodotti. Hanno bisogno di partner in grado di comprendere i processi, riconoscere le interconnessioni e sviluppare soluzioni sostenibili.

È proprio qui che entra in gioco Gremotool GmbH.

Uniamo tecnologia di serraggio pezzo, engineering, automazione, digitalizzazione e formazione industriale continua in un approccio globale per la produzione del futuro.

Il nostro obiettivo

- Maggiore produttività
- Maggiore sicurezza dei processi
- Competitività sostenibile
- Soluzioni orientate al futuro
- Realizzazione pratica



Sviluppiamo soluzioni per la produzione del futuro.

Gremotool GmbH

Chi siamo

La nostra convinzione

Siamo convinti che l'industria MEM svizzera possa continuare anche in futuro a essere uno dei settori industriali più innovativi e produttivi al mondo.

Le sfide dei prossimi anni sono importanti: la carenza di personale qualificato, la digitalizzazione, l'automazione, l'intelligenza artificiale, l'aumento dei requisiti qualitativi e la crescente concorrenza globale stanno trasformando in modo sostenibile la creazione di valore industriale.

Le aziende di successo non supereranno queste sfide attraverso singole macchine, soluzioni software o prodotti.

Ciò che conta è l'interazione tra:

- Persone
- Conoscenza
- Processi
- Dati
- Automazione
- Qualità
- Sicurezza

Per questo motivo consideriamo sempre le soluzioni tecniche in modo globale e supportiamo le aziende nello sviluppo della loro produzione verso un futuro sostenibile.

Crediamo nel futuro dell'industria manifatturiera svizzera e siamo convinti che esperienza, innovazione e coraggio imprenditoriale costituiscano la base per un successo duraturo.



Gremotool GmbH

Chi siamo

Gremotool è un'azienda svizzera con sede a Gossau SG.

Le nostre radici affondano nella costruzione di utensili, nella costruzione di macchine e nella costruzione di stampi. Oggi uniamo la competenza ingegneristica tradizionale con tecnologie moderne nei settori dell'automazione, della digitalizzazione e dell'Industria 4.0.

I nostri clienti provengono, tra gli altri, dai seguenti settori:

- Costruzione di macchine
- Costruzione di utensili
- Costruzione di veicoli
- Aerospaziale
- Tecnologie ferroviarie
- Tecnologie medicale
- Ricerca e sviluppo
- Produzione conto terzi

La nostra missione

Supportare le aziende manifatturiere nel rendere la loro creazione di valore più efficiente, sicura e orientata al futuro.

Dall'industria, per l'industria.



Gremotool GmbH

Swiss Precision Engineering

Svilupato in Svizzera. Utilizzato in tutto il mondo.

L'innovazione nasce dallo sviluppo.

Gremotool sviluppa e progetta propri sistemi di serraggio pezzo per soddisfare le esigenze delle moderne aziende manifatturiere.

I nostri ambiti principali di sviluppo:

- Sistemi meccanici di serraggio pezzo
- Sistemi pneumatici / idraulici di serraggio pezzo
- Centri di serraggio a lunga corsa
- Sistemi di serraggio predisposti per l'automazione
- Soluzioni speciali
- Movimentazione pezzi
- Dati digitali di prodotto

Già durante la fase di sviluppo consideriamo:

- Processi produttivi
- Automazione
- Robotica
- Assicurazione qualità
- Digitalizzazione
- Industrie 4.0



Metodi di sviluppo:

- Progettazione 3D CAD
- Integrazione CAD/CAM
- Famiglie di prodotti parametrizzate
- Simulazioni
- Analisi delle collisioni
- Gemelli digitali
- Sviluppo conforme alla norma ISO GPS

L'innovazione nasce dalla competenza interna nello sviluppo e da una profonda conoscenza dei processi produttivi.

Gremotool GmbH

Le nostre aree di competenza

Tecnologia di serraggio pezzo

La precisione è la base di ogni produzione di successo.

Le nostre soluzioni comprendono:

- Centri di serraggio a lunga corsa
- Sistemi di serraggio pezzo
- Sistemi di serraggio a punto zero
- Sistemi di serraggio predisposti per l'automazione
- Soluzioni speciali

Automazione

L'automazione non inizia dal robot.

Le soluzioni di successo integrano:

- Tecnologia di serraggio pezzo
- Processi
- Sistemi di handling
- Robotica
- Dati
- Persone

I nostri ambiti principali:

- Handling pezzi
- Handling pallet
- Robotica
- Retrofit
- Produzione a basso impiego di personale

Digitalizzazione

L'Industria 4.0 vive di dati, trasparenza e interconnessione.

Supportiamo le aziende in:

- Progetti di digitalizzazione
- Gemelli digitali
- Continuità dei dati
- Progetti Industria 4.0
- Applicazioni di intelligenza artificiale



Gremotool GmbH

Le nostre aree di competenza

Formazione continua

- La tecnologia da sola non crea il successo.
- Le persone rimangono il fattore più importante per il successo.

Per questo motivo ci impegniamo attivamente in:

- Formazione professionale
- Formazione professionale superiore
- Formazione aziendale
- Seminari tecnici
- Coaching

Tecnologia e conoscenza vanno di pari passo.



Gremotool GmbH

Engineering e progettazione

Le soluzioni nascono prima dell'investimento.

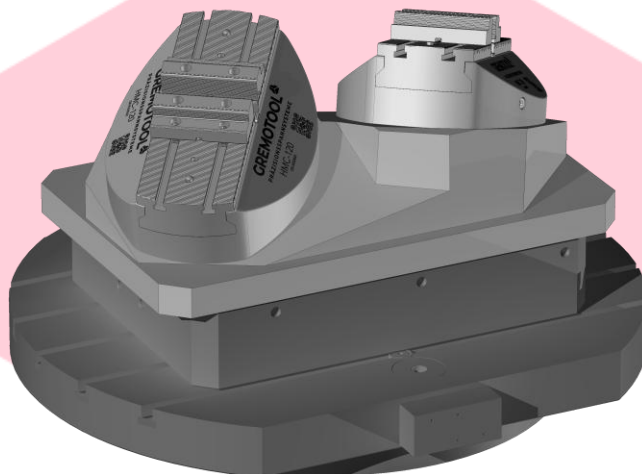
I progetti di successo iniziano dalle domande giuste.

Per questo motivo supportiamo le aziende già nelle prime fasi del progetto.

I nostri servizi:

- Analisi di fattibilità
- Concetti di serraggio
- Concetti di automazione
- Analisi e valutazione dei layout
- Gemelli digitali
- Analisi delle collisioni
- Progetti di retrofit
- Valutazioni della redditività
- Supporto per il Regolamento Macchine (UE) 2023/1230

L'engineering unisce tecnologia ed economicità.



Gremotool GmbH

I quattro pilastri della produzione di successo

Ogni produzione di successo si basa su quattro elementi fondamentali:

Programmi CNC

- La descrizione digitale del processo produttivo.

Utensili di lavorazione

- Precisione e produttività.

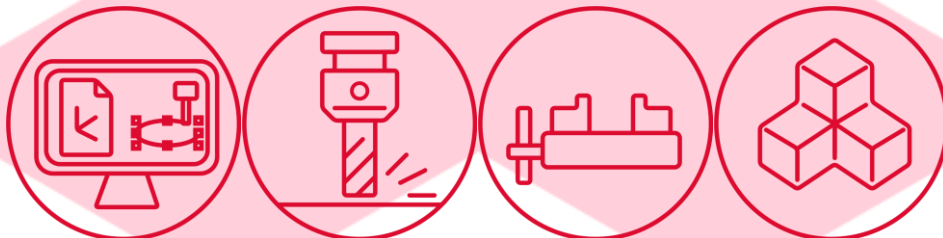
Serraggio pezzo

- Sicurezza del processo e ripetibilità.

Materia prima

- La base di ogni creazione di valore.

Solo l'interazione ottimale di tutti e quattro gli elementi crea un successo sostenibile.



Gremotool GmbH

Tecnologia di serraggio pezzo 2026

Le esigenze dei moderni sistemi di serraggio sono in continuo aumento.

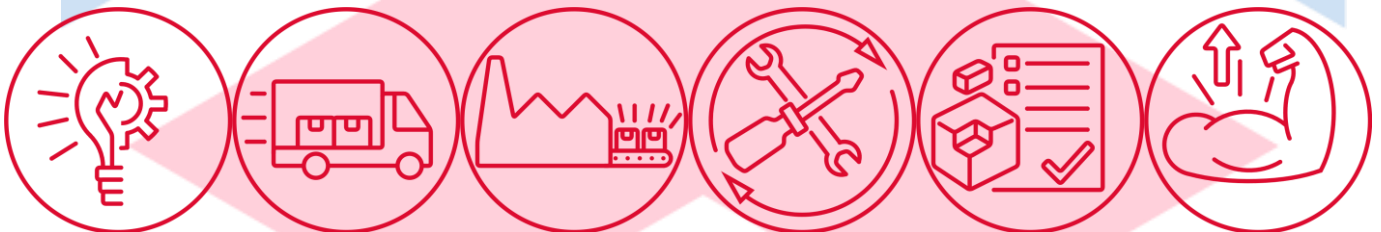
Oggi l'attenzione è rivolta a:

- Automazione
- Flessibilità
- Ottimizzazione dei tempi di attrezzaggio
- Monitoraggio dei processi
- Digitalizzazione

I nostri sistemi sono sviluppati per:

- Produzione CNC
- Robotica
- Handling pezzi
- Automazione a lungo termine
- Applicazioni Industria 4.0

La tecnologia di serraggio pezzo è un elemento fondamentale della moderna automazione.



Gremotool GmbH

La produzione digitale

La produzione del futuro sarà caratterizzata da:

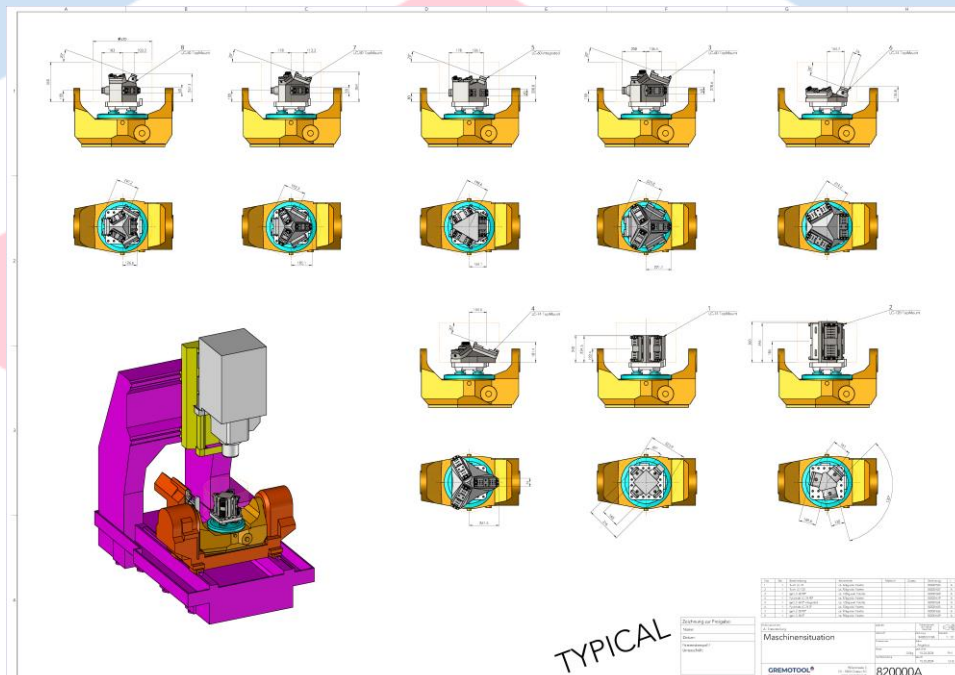
- Gemelli digitali
- Decisioni basate sui dati
- Macchine interconnesse
- Sensoristica
- Intelligenza artificiale

La nostra esperienza comprende:

- Progetti di automazione
- Gemelli digitali
- Analisi delle collisioni
- Simulazioni robotiche
- Continuità dei dati

Affianchiamo le aziende nell'implementazione di queste tecnologie, combinando l'esperienza pratica nella produzione con moderni strumenti digitali.

I dati diventano la materia prima della produzione industriale.



Gremotool GmbH

Automazione e robotica

L'automazione non inizia dal robot.

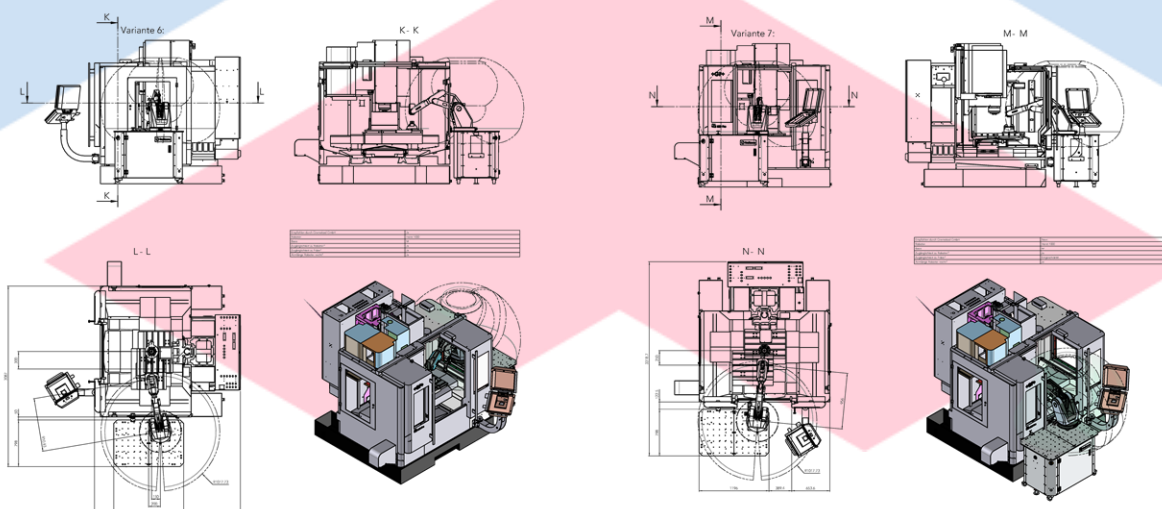
Inizia dal processo.

I progetti di automazione di successo considerano:

- Serraggio pezzo
- Sistemi di handling
- Flusso dei materiali
- Dati
- Economicità
- Persone

La nostra esperienza spazia da singole soluzioni di serraggio fino a complessi concetti di automazione e gemelli digitali.

L'automazione nasce dall'interazione di numerosi fattori.



Gremotool GmbH

Gremotool Academy

Conoscenza per la produzione di domani

Il futuro industriale richiede competenze specialistiche, formazione continua e apertura al cambiamento.

Persone

Modern Leadership
Auto-organizzazione

Organizzazione

Processi nella produzione
Vendita tecnica 2030

Digitalizzazione

Comprendere l'Industria 4.0
Digitalizzazione
IA nella produzione

Produzione

Sistemi di handling
Tecnologia di serraggio pezzo
Manutenzione 4.0

Qualità

ISO GPS / ISO 8015

Sicurezza

Regolamento Macchine (UE) 2023/1230

La conoscenza crea competitività.



Gremotool GmbH

Perché i clienti collaborano con Gremotool

Sviluppo interno

Innovazioni nate dalla nostra progettazione.

Prodotti propri

Tecnologia di serraggio pezzo sviluppata internamente.

Orientamento pratico

Dall'industria, per l'industria.

Competenza nella digitalizzazione

Industria 4.0, gemelli digitali e IA.

Automazione

Tecnologia di serraggio e sistemi di handling concepiti come soluzione integrata.

Formazione continua

Trasferimento di conoscenze per il settore MEM.

Gremotool unisce sviluppo, progettazione, tecnologia di serraggio pezzo, automazione, digitalizzazione e formazione continua in una piattaforma di competenze unica per la produzione moderna.



Gremotool GmbH

La nostra visione

Siamo convinti che il futuro della produzione non sarà determinato da singole macchine o soluzioni software.

Le aziende di successo integrano:

- Persone
- Conoscenza
- Processi
- Dati
- Automazione
- Qualità
- Sicurezza

in un sistema complessivo efficiente e performante.

È proprio in questo ambito che supportiamo i nostri clienti.

Il futuro appartiene alle aziende che riescono a collegare persone, processi e tecnologia.



Gremotool GmbH

Il nostro messaggio

GREMOTOOL GmbH

Sviluppare. Serrare. Automatizzare. Digitalizzare.

Precisione oggi. Competenza per domani.

Non sviluppiamo soltanto sistemi di serraggio pezzo. Accompagniamo le aziende nel loro percorso verso una produzione digitale, automatizzata e pronta per il futuro.

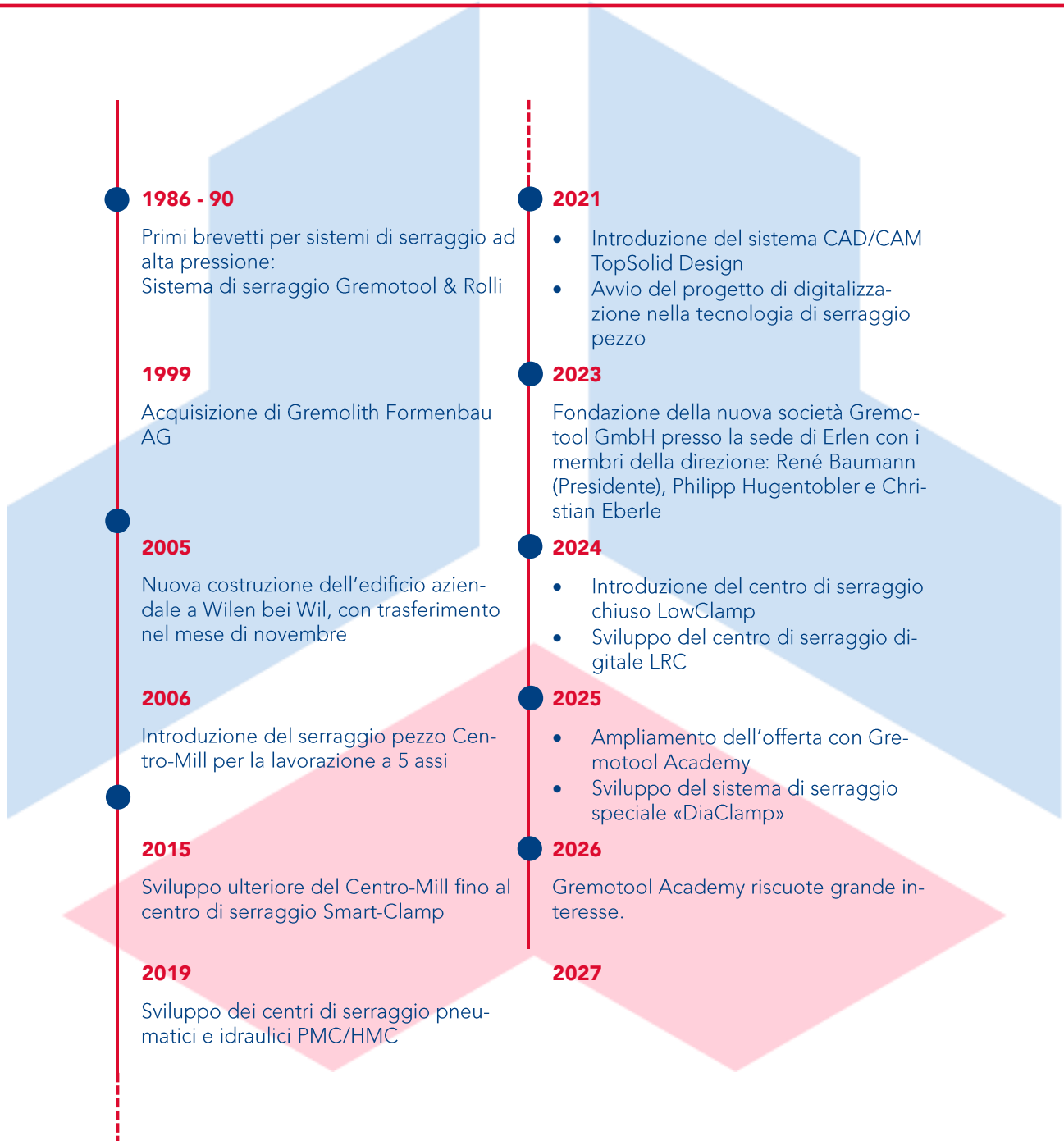
Gremotool unisce tecnologia di serraggio pezzo, automazione, digitalizzazione e formazione industriale continua per creare soluzioni complete dedicate alla produzione di domani. I nostri clienti beneficiano non solo dei nostri prodotti, ma anche della nostra esperienza, delle nostre competenze specialistiche e di una profonda conoscenza delle sfide della moderna industria MEM.

Non sviluppiamo soltanto prodotti. Accompagniamo le aziende nel loro percorso verso una produzione digitale, automatizzata e pronta per il futuro.



Gremotool GmbH

Storia



Gremotool GmbH

Nota legale

I contenuti del presente documento sono destinati esclusivamente a fornire informazioni generali, formazione, sensibilizzazione, supporto consulenziale e sviluppo organizzativo delle aziende e dei loro collaboratori. Essi forniscono conoscenze tecniche di carattere generale e non costituiscono consulenza legale, fiscale, aziendale, d'investimento, finanziaria, economica, in materia di compliance, protezione dei dati, sicurezza delle informazioni, cybersecurity, regolamentazione dell'intelligenza artificiale o altra consulenza specialistica. Inoltre, non sostituiscono certificazioni, audit aziendali, verifiche di norme specifiche di prodotto, revisioni contrattuali, valutazioni dei rischi, valutazioni di conformità o valutazioni tecniche vincolanti.

Tutti gli esempi, i metodi, le raccomandazioni operative, gli approcci organizzativi nonché le soluzioni tecniche e organizzative presentate hanno esclusivamente finalità illustrative e di orientamento generale. Prima dell'applicazione, devono essere verificati, valutati e, se necessario, adattati alla specifica situazione aziendale, di prodotto, di processo, di progetto o di applicazione.

La responsabilità per tutte le decisioni aziendali, organizzative, relative al personale, tecniche, economiche e legali, nonché per la loro attuazione, spetta esclusivamente alla rispettiva azienda e alle persone responsabili.

I contenuti del presente documento non sostituiscono disposizioni di legge, requisiti delle autorità, accordi contrattuali, regolamenti specifici di settore, prescrizioni aziendali o norme e standard applicabili. L'attuazione deve avvenire sempre tenendo conto dei requisiti legislativi, regolamentari, del diritto del lavoro, della protezione dei dati, della sicurezza, della sicurezza dei prodotti e degli aspetti tecnici applicabili.

I requisiti legali, tecnici e normativi possono variare in funzione del settore, delle dimensioni aziendali, del Paese, del mercato, del prodotto, della macchina, dell'impianto, del software, dell'applicazione o dell'ambito di utilizzo. In particolare, l'azienda responsabile deve verificare e rispettare, caso per caso, le leggi, i regolamenti, le direttive, le norme e gli standard applicabili.

Le dichiarazioni relative agli sviluppi tecnologici, alla digitalizzazione, all'intelligenza artificiale, all'Industria 4.0, alle tendenze di mercato, agli scenari futuri o agli sviluppi economici hanno esclusivamente finalità di orientamento generale. Esse non costituiscono previsioni né garanzie riguardo a futuri sviluppi tecnici, economici o normativi, né al successo aziendale.

Le denominazioni riferite a persone, modelli di ruolo, forme organizzative, modelli generazionali o rappresentazioni analoghe hanno esclusivamente finalità illustrative e non costituiscono una valutazione di singole persone o gruppi di persone.

Gremotool GmbH non fornisce alcuna garanzia in merito alla completezza, attualità, correttezza o applicabilità illimitata dei contenuti presentati a specifiche aziende, prodotti, progetti o singoli casi applicativi. Sono sempre determinanti le disposizioni di legge, i regolamenti, le norme, i requisiti delle autorità e le condizioni specifiche del progetto in vigore al momento pertinente.

Qualsiasi responsabilità per danni diretti o indiretti, nonché per danni conseguenti derivanti dall'utilizzo, dall'applicazione o dall'attuazione dei contenuti presentati, è esclusa nella misura consentita dalla legge.

Tutti i marchi, i nomi dei prodotti e le denominazioni aziendali menzionati nella presente brochure sono di proprietà dei rispettivi titolari dei diritti.

Note legali

Gremotool GmbH
Wilerstrasse 3
CH-9200 Gossau
Svizzera

www.gremotool.ch
info@gremotool.ch
+41 (0)71 930 03 90

Si applicano le nostre Condizioni generali di contratto (CGC), disponibili sul sito www.gremotool.ch.

Ulteriori cataloghi sono disponibili sul sito web www.gremotool.ch.

Registro di commercio:
N. UID: CHE-498.310.590

Il presente documento è protetto dal diritto d'autore. Tutti i diritti riservati. Qualsiasi utilizzo, anche parziale, in particolare la pubblicazione, riproduzione, distribuzione, diffusione, elaborazione e/o modifica, richiede la preventiva autorizzazione scritta di Gremotool GmbH. Con riserva di errori di stampa, omissioni e modifiche tecniche.

Pubblicazione luglio 2026, edizione 3

