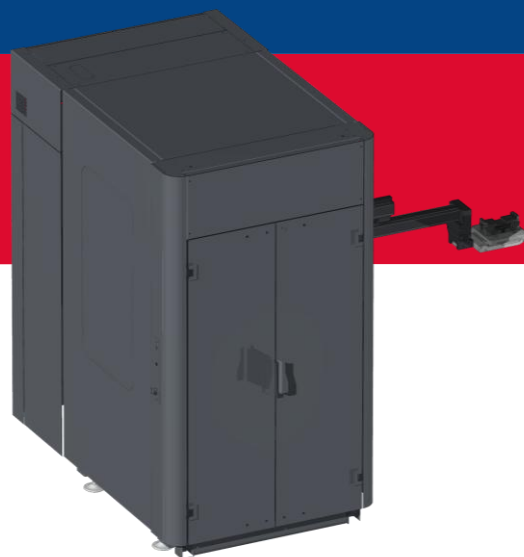




AB CHF 146'300.-
Exkl. MwSt. und Dienstleistungen
ab 154'000.- €

Gremotool Paletten Handling System 3R



system 3R

System 3R
Via Zandone 1
CH-6616 Losone
+41 91 806 90 30
sales.gfms.ch@georgfischer.com





Inhaltsverzeichnis

Gremotool Paletten Handling System 3R

| | |
|--|-----------|
| Inhaltsverzeichnis | 2 |
| Einleitung | 4 |
| Gremotool Paletten Handling System 3R | 4 |
| PH / WH & SH Handling Systeme | 5 |
| Gremotool Produktvorstellung | 6 |
| Vorteile Paletten Handling System (PH) | 6 |
| PH-Spannsysteme | 8 |
| Gremotool Paletten Spannsysteme | 8 |
| Gremotool Spannmittel Empfehlung | 10 |
| PH modulares System | 12 |
| Gremotool Paletten Handling System 3R | 12 |
| Magazinkapazität | 13 |
| Layout Gremotool Paletten Handling System 3R | 15 |
| Software | 17 |
| Cell Manager | 17 |



Inhaltsverzeichnis

Gremotool Paletten Handling System 3R

| | |
|--|-----------|
| PH-Komponenten | 18 |
| Paletten Ein-, Zwischen- und Auslagern | 18 |
| Gremotool Werkstück Spannbacken | 19 |
| Weitere Komponenten | 20 |
| Schnittstelle Handling System (Industrie 4.0) | 22 |
| Werkzeugmaschine | 23 |
| Vorbereitungen für Paletten Handling System (PH) | 23 |
| Gremotool TCF | 24 |
| Gremotool CLT-Filteranlage | 25 |
| Gremotool PAT Toolboy-Schraubstock | 26 |
| Vorschriften | 27 |
| MVO 2023/1230 – MRL 2006/42/EG | 27 |
| Gremotool PH | 28 |
| Gremotool Paletten Handling System 3R | 28 |
| Impressum | 32 |



Einleitung

Gremotool Paletten Handling System 3R

Die Handling Technologie hat in den letzten Jahren weltweit nochmals an Bedeutung gewonnen, insbesondere durch die verschärfte wettbewerbsorientierte, globale Wirtschaft. Sie zwingt die Unternehmen dazu, Ihre Produktionsprozesse kontinuierlich zu überdenken, zu optimieren, effizienter, flexibler zu gestalten, um wettbewerbsfähig zu sein.

- Die Steigerung von Qualität und gleichzeitig die Reduktion der Produktionskosten.
- Die Integration neuer Technologien in bestehende Systeme
- Qualifizierte Mitarbeiter die sich mit der Investition und Implementierung der Technologie auseinandersetzen

Dies sind einige Herausforderungen an die Führungskräfte, um langfristig erfolgreich zu bleiben.

Fazit:

Die Handling Technologie (Digitalisierung) ist ein entscheidender Faktor in den Unternehmen geworden.



* Dieses Dokument ist nicht vollständig.

Einleitung

PH / WH & SH Handling Systeme

Palettenhandling

Das Palettenhandling in der Zerspanung bietet zahlreiche Vorteile, darunter:

- Hohe Effizienz der Fertigungsprozesse
- Roboter übernimmt das Be- und Entladen der Bearbeitungsmaschine
- Sehr hohe Präzision dank der Wiederholgenauigkeit der Nullpunktspannsysteme
- Kontinuierliche Bearbeitung während der Werkstückspannung am Rüstplatz
- Flexibilität beim Umrüsten und Anpassen auf unterschiedliche Werkstücke
- Menschliche Fehler werden minimiert
- Komplexe Geometrien oder Mehrfachspannungen möglich



Werkstückhandling

Das Werkstückhandling an Werkzeugmaschinen zeichnet sich aus durch:

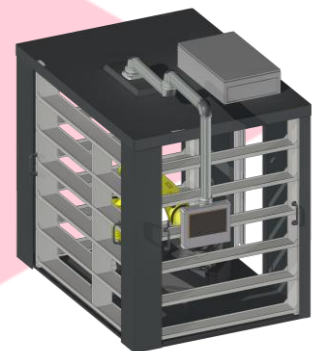
- Pneumatische oder Hydraulische Werkstückspannung
- Werkstückspannung innerhalb der Bearbeitungsmaschine
- Minimale Rüstzeiten garantieren hohe Maschinenlaufzeiten
- Maximale Produktivität und Auslastung der Bearbeitungsmaschine
- Lange Mann arme Produktion durch verschiedene Schubladen



Schraubstockhandling

Wichtige Aspekte des Schraubstockhandlings sind:

- Automatisiertes Be- und Entladen der Bearbeitungsmaschine
- Schraubstöcke mit Nullpunktspannsystemen für schnelle und präzise Positionierung
- Flexibles System das je nach Werkstück den Schraubstock ändert
- Durch den Einsatz von Präzisionsschraubstöcken hohe Stabilität gewährleistet
- Hohe Effizienz der Fertigungsprozesse
- Maximale Produktivität und Auslastung der Bearbeitungsmaschine





Gremotool Produktvorstellung

Vorteile Paletten Handling System (PH)

Effizienz

Handling Systeme minimieren die Zeit, die für manuelle Eingriffe benötigt wird. Werkstücke und Schraubstücke werden durch den Roboter bewegt, wodurch sich der gesamte Produktionsprozess beschleunigt.

Präzision

Durch den Einsatz von Robotern wird sichergestellt, dass Werkstücke immer gleich platziert werden. Dies reduziert Fehler und Ausschuss.

Arbeitssicherheit

Manuelle und monotone Handhabung kann arbeitsintensiv und gefährlich sein. Paletten Handling Systeme übernehmen diese Aufgaben meist besser und minimieren Verletzungsrisiken für Mitarbeiter.

Flexibilität

Paletten Handling Systeme sind programmierbar und anpassbar, um unterschiedliche Werkstücke zu transportieren und zu spannen. Dabei sind wechselnde Produkte und variierende Stückzahlen kein Problem.

Kostensparnis

Langfristig reduziert die Investition in ein Handling System die Betriebskosten. Weniger Ausschuss, längere Produktionszeiten und optimierter Personaleinsatz sorgen für Einsparungen und erhöhen die Wettbewerbsfähigkeit.

Maschinenauslastung

Produktionsmaschinen arbeiten effizienter, wenn mit Werkstücken bestückte Paletten automatisch zugeführt und entnommen werden. Dies vermeidet unnötige Wartezeiten und sorgt dafür, dass Maschinen täglich länger betrieben werden können.

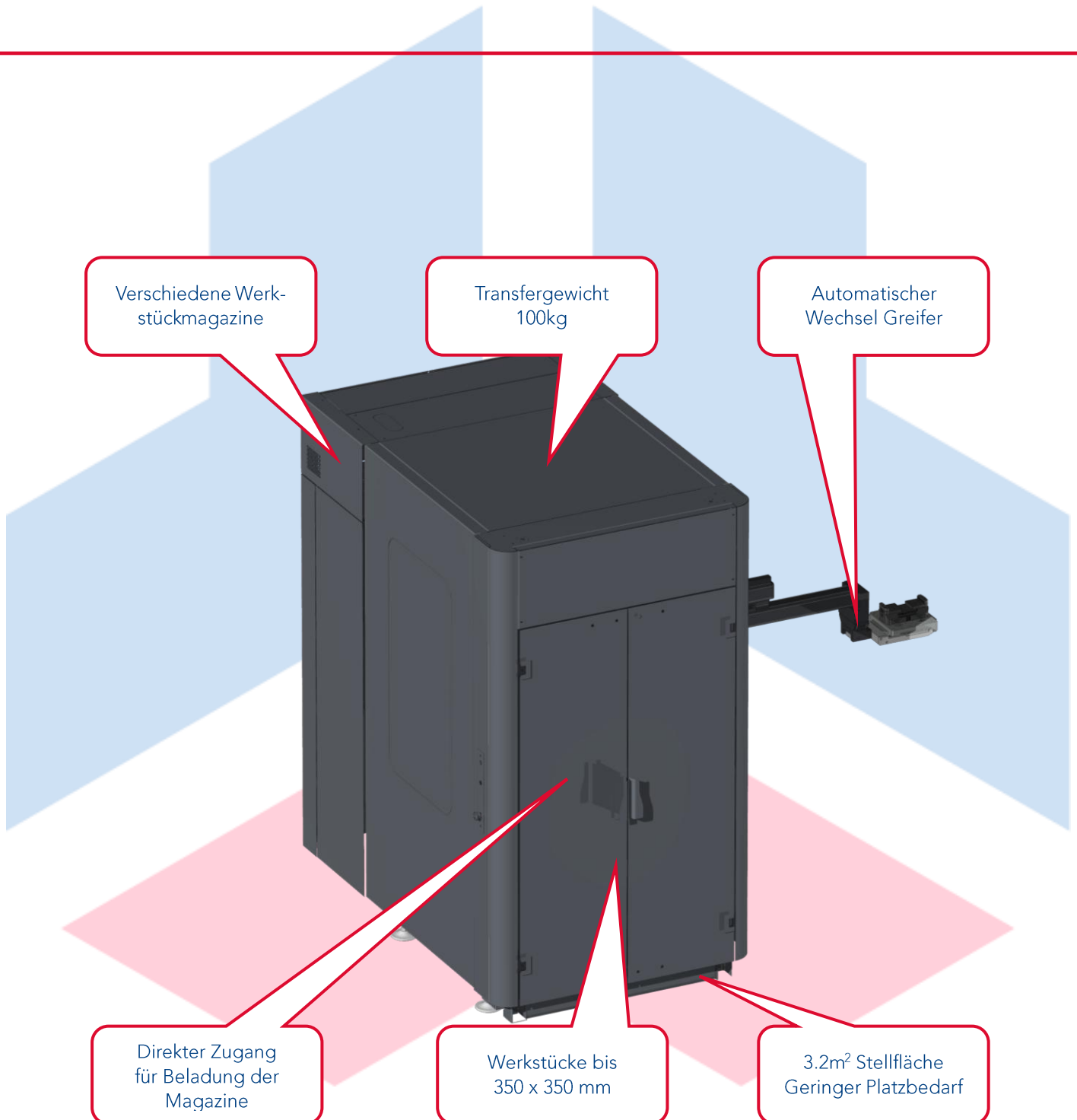
Produktionsqualität

Durch die überwachten, präzisen und reproduzierbaren Abläufe des Handling Systems wird die Qualität von Endprodukten gesteigert.



Gremotool Produktvorstellung

Vorteile Paletten Handling System (PH)



PH-Spannsysteme

Gremotool Paletten Spannsysteme

Gremotool LC-Baureihe

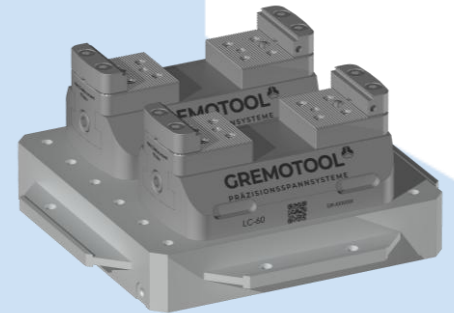
- Hochpräziser Zentumspanner
- Hohe Prozesssicherheit
- Geschlossener Grundkörper, damit keine Späne liegen bleiben
- Verschiedene Grössen und Befestigungsmöglichkeiten
- Tief und stabil
- Grosses Gremotool Backensortiment



LC-34 mit integrierter Palette für maximale Werkstückgrössen



LC-60 mit integrierter Palette für maximale Werkstückgrössen



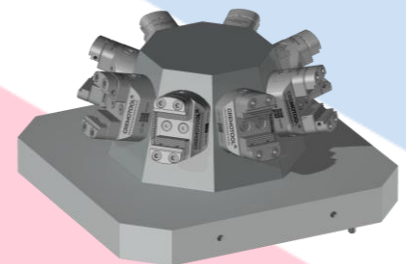
LC-60 und LC-60AM für verzugsfreie Spannung über beide Spannmittel



LC-50 mit integrierter Palette für maximale Werkstückgrössen



LC-100 und LC-100AM für verzugsfreie Spannung über beide Spannmittel



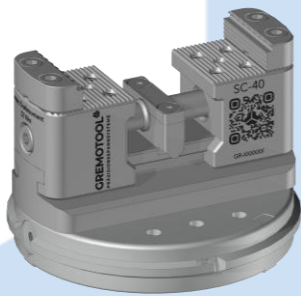
8x LC-34 auf Pyramide und UPC-320

PH-Spannsysteme

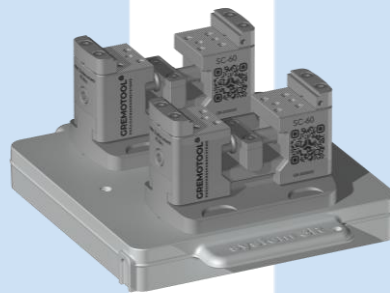
Gremotool Paletten Spannsysteme

Gremotool SC-Baureihe

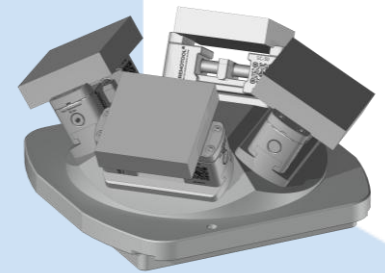
- Hoch für beste Spindel Zugänglichkeit
- Hochpräziser Zentrumspringer
- Verschiedene Grössen und Befestigungsmöglichkeiten
- Grosses Gremotool Backensortiment



SC-40 mit Palette für maximale Zugänglichkeit



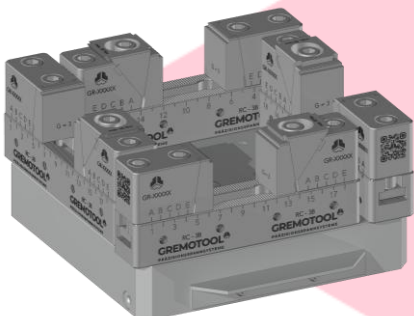
SC-60 und SC-60AM für verzugsfreie Spannung über beide Spannmittel



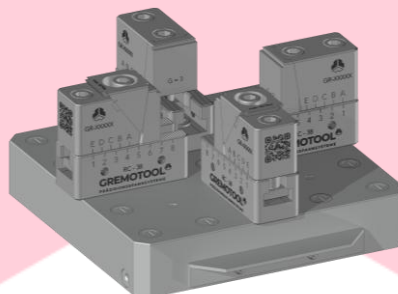
4x SC-50 auf Pyramide und Dynafix

Gremotool RC-Baureihe

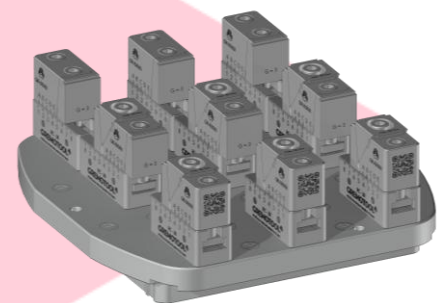
- Modular anpassbar auf Spannsituation
- Mehrfachspannungen möglich
- Schnell austauschbare Wechselbacken mit Niederzugeffekt
- Kurze Rüstzeiten



4x RC-38 am Rand für 4 Werkstücke auf GPS-240



2x RC-38 für als 4 Backenfutter auf GPS-240



3x RC-38 als 4 Backenfutter auf Dynafix

PH-Spannsysteme

Gremotool Spannmittel Empfehlung

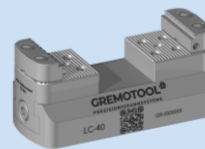
Empfohlener LC



LC-34



LC-34



LC-40



LC-50

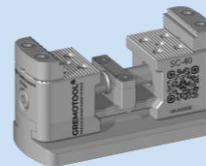
Empfohlener SC



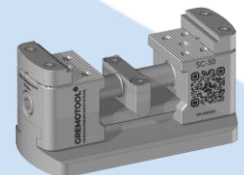
SC-34



SC-34



SC-40



SC-50

**Max. Werkstücklänge
(Spannbereich) [mm]**

36

36

85

106

**Min. Werkstückbreite
(Backenbreite) [mm]**

34

34

40

50

**Max. Werkstückhöhe
[mm]**

70

70

70

60

**Max. Werkstückgewicht
[kg]***

4

4

18

32

Empfohlene Palette

ITS-50

Macro 50 / 70

GPS-120

ITS-148

Empfohlenen Magazin

Light Magazin

Light Magazin

Light Magazin

Light Magazin

PH-Spannsysteme

Gremotool Spannmittel Empfehlung

Empfohlener LC



LC-50



LC-74

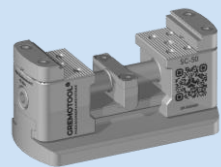


LC-100

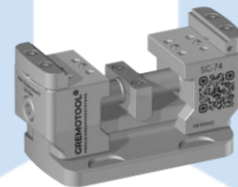


LC-120

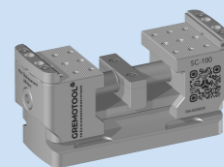
Empfohlener SC



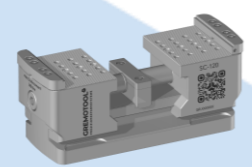
SC-50



SC-74



SC-100



SC-120

**Max. Werkstücklänge
(Spannbereich) [mm]**

106

180

228

270

**Max. Werkstückbreite
(Backenbreite) [mm]**

50

74

100

120

**Max. Werkstückhöhe
[mm]**

60

120

120

120

**Max. Werkstückgewicht
[kg]**

70

70

70

70

Empfohlene Palette

Macro Magnum

GPS-240

UPC-320

Dynafix

Empfohlenen Magazin

Light Magazin

Heavy Magazin

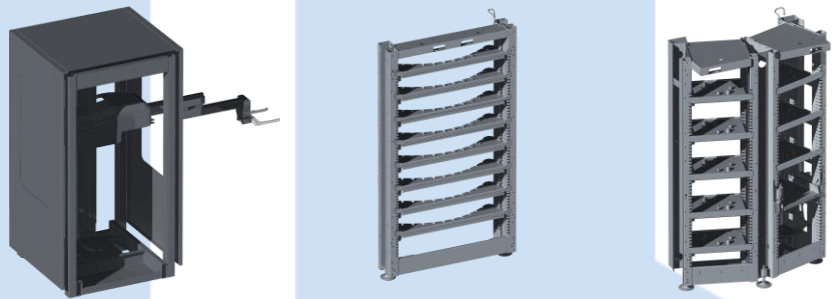
Heavy Magazin

Heavy Magazin



PH modulares System

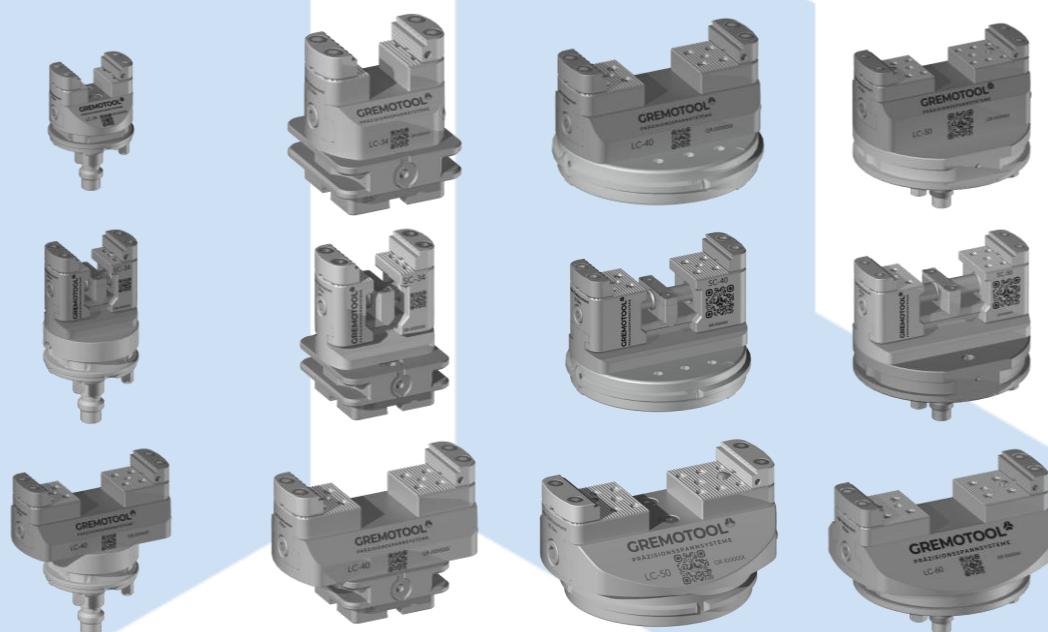
Gremotool Paletten Handling System 3R



| Module | | Manipulator | Light Magazin | Heavy Magazin |
|--|------|-------------|---------------|---------------|
| Stellfläche B x L | [mm] | 1310 x 1310 | 1310 x 250 | 1310 x 550 |
| Höhe | [mm] | 2460 | 2460 | 2460 |
| Transfergewicht | [kg] | 80 | | |
| Anzahl bedienbare Werkzeugmaschinen | | 2 | - | - |
| Maximale Anzahl Paletten <Ø150 mm | | - | 80 | 25 |
| Maximale Anzahl Paletten >Ø150 mm | | - | - | 20 |

PH modulares System

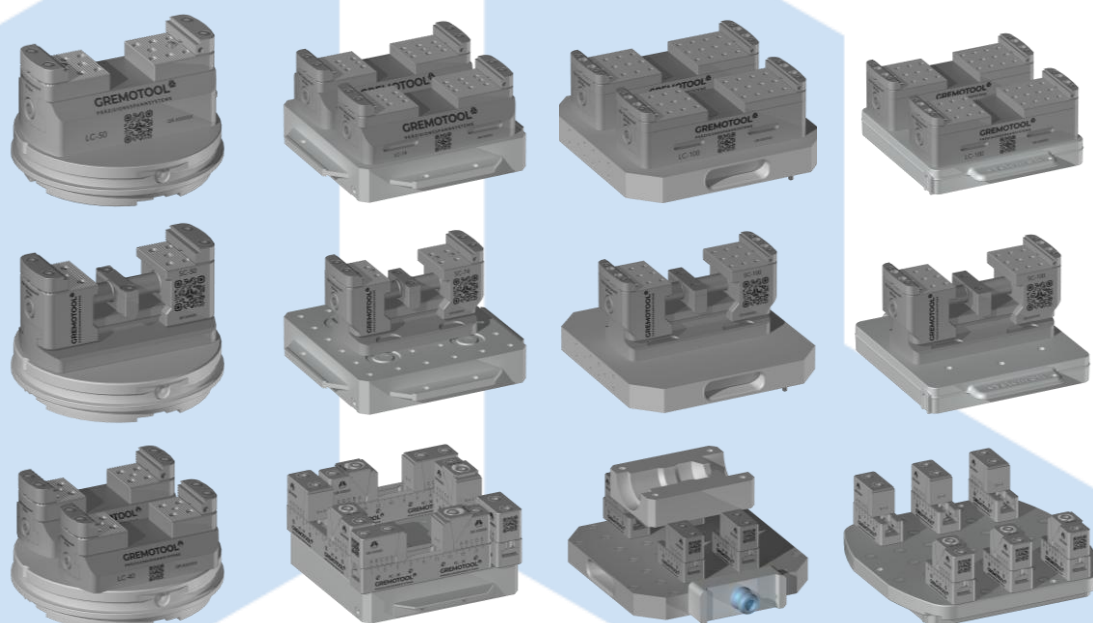
Magazinkapazität



| Paletten Typ | ITS-50 | Macro 54 / 70 | GPS-120 | ITS-148 |
|---------------|---------|-------------------|---------|---------|
| Grösse [mm] | 50 x 50 | 54 x 54 / 70 x 70 | Ø120 | Ø148 |
| Kapazitäten: | | | | |
| Light Magazin | 80 | 80 | 48 | 25 |
| Heavy Magazin | - | - | - | 20 |

PH modulares System

Magazinkapazität



| Paletten Typ | Macro Magnum | GPS-240 | UPC-320 | Dynafix |
|---------------------|--------------|-----------|-----------|-----------|
| Grösse [mm] | Ø156 | 240 x 240 | 320 x 320 | 350 x 350 |
| Kapazitäten: | | | | |
| Light Magazin | 25 | - | - | - |
| Heavy Magazin | 20 | 10 | 10 | 10 |

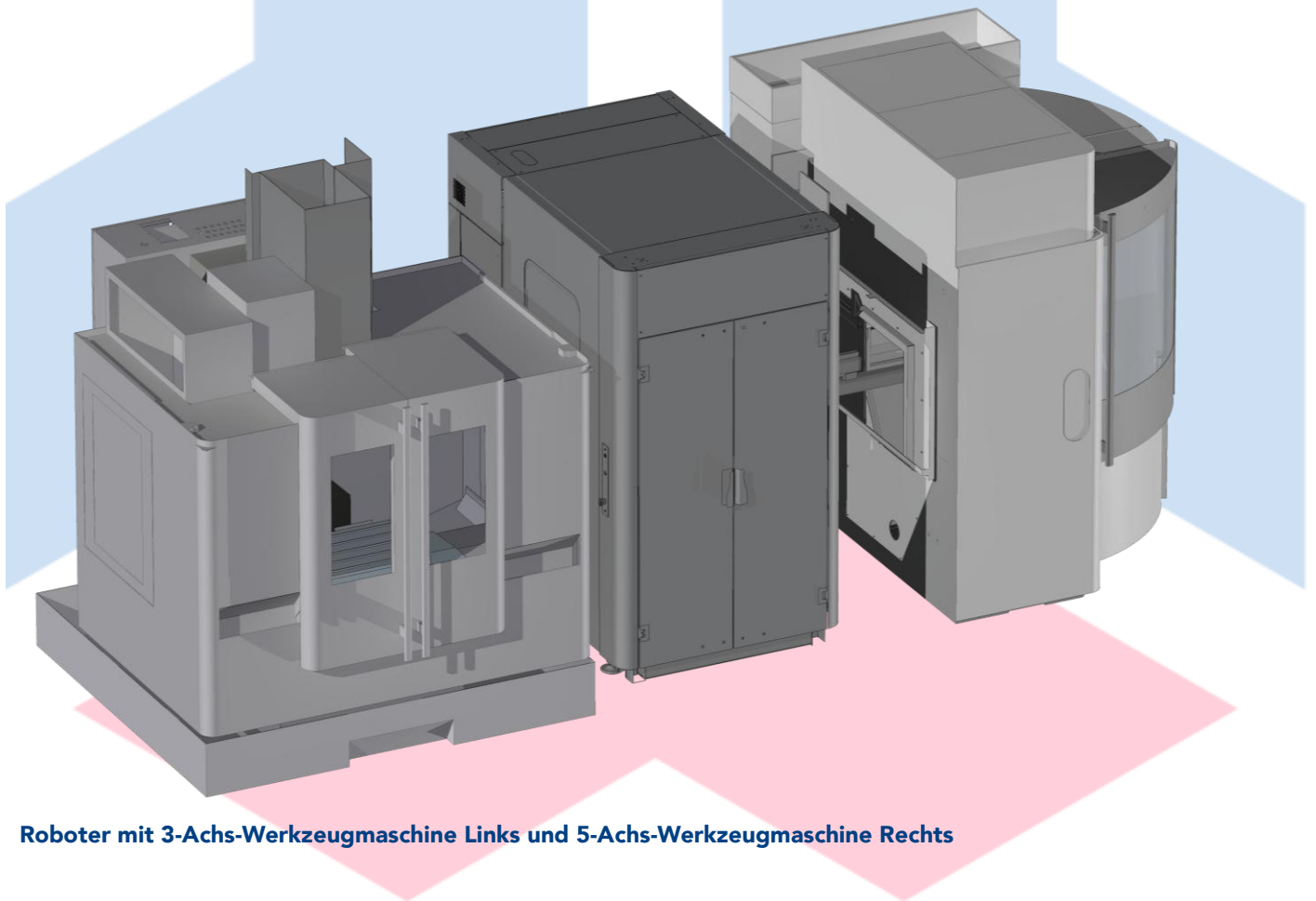


PH modulares System

Layout Gremotool Paletten Handling System 3R

Flexible Layouts für Werkzeugmaschinen

- Layout für 3-Achsenmaschinen
- Layout für 5-Achsenmaschinen
- Links an der Maschine
- Rechts an der Maschine
- 2 Maschinen Beladung möglich

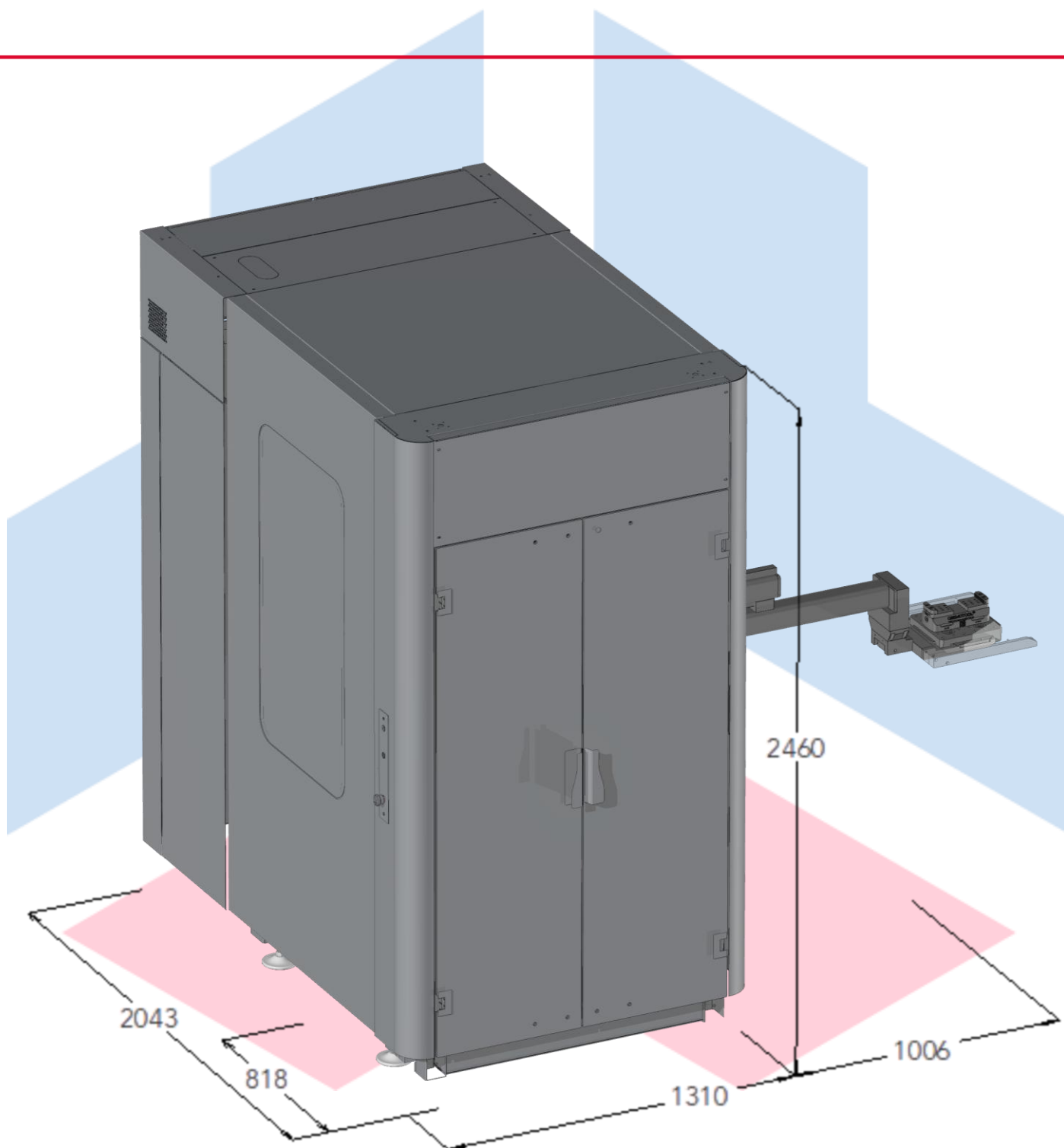


Roboter mit 3-Achs-Werkzeugmaschine Links und 5-Achs-Werkzeugmaschine Rechts



PH modulares System

Layout Gremotool Paletten Handling System 3R





Software

Cell Manager

Job-Manager

Der Job-Manager ist für die Verwaltung und Organisation von Produktionsaufträgen innerhalb der Fertigung zuständig.

- Produktionsplanung und Steuerung
- Priorisierung von Aufträgen
- Fortschrittsüberwachung
- Optimierung der Produktionsabläufe
- Kommunikation mit anderen Maschinen
- Ressourcenkontrolle

Ein Job-Manager ist oft ein entscheidender Faktor für die Flexibilität und Wettbewerbsfähigkeit eines Unternehmens, da er direkt Einfluss auf Lieferzeiten und Produktionskapazitäten hat.



Cell Manager

Ein Cell Manager ist für die Verwaltung und Optimierung einer spezifischen Fertigungszelle in der Produktion verantwortlich.

- Überwachung und Steuerung der Maschinen
- Materialflussmanagement
- Qualitätskontrolle und Rückverfolgbarkeit
- Wartungsplanung
- Prozessoptimierung

Der Cell Manager spielt eine zentrale Rolle in modernen Produktionssystemen, die auf Lean- oder agile Fertigungsprinzipien setzen.



Cutting Tool Manager

Das Cutting Tool Management befasst sich mit der Verwaltung von Schneidwerkzeugen der spanenden Fertigung.

- Werkzeuglagerung
- Lebenszyklusmanagement
- Automatische Werkzeugüberwachung
- Datenanalyse und Dokumentation

Ein effektives Cutting Tool Management hilft dabei, die Produktionsqualität auf hohem Niveau zu halten, Maschinenstillstände zu reduzieren und die Kosten für Werkzeugbeschaffung und -austausch zu minimieren.



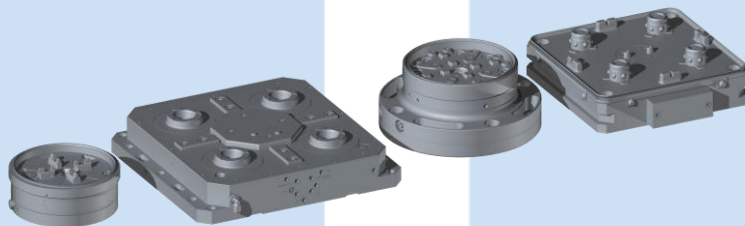
PH-Komponenten

Paletten Ein-, Zwischen- und Auslagern

Nullpunktspannsystem

Nullpunktspannsysteme werden fest auf dem Werkzeugmaschinentisch verbaut.

- Präzise Werkstück / Paletten Positionierung
- Hohe Wiederholgenauigkeit
- Maximale Rüstzeitoptimierung, Effizienz, Prozesssicherheit und Kostensenkung
- Erhöhte Flexibilität durch Modularität
- Mechanisch, pneumatisch oder hydraulisch bedienbar
- Diverse Dimensionen / Rund oder Quadratisch



Nullpunktpaletten

Die Nullpunktpaletten sind das Bindeglied zwischen Spannmittel und Nullpunktspannsystem.

- Präzise Positionierung auf Nullpunktspannsystem
- Schneller automatisierter Wechsel der Palette / Werkstücke
- Verschiedene Bearbeitungsstationen oder Maschinen
- Maximieren der Maschinenlaufzeiten, höhere Produktivität
- Mehrere Teile pro Palette möglich

Paletten Speicher

Der Paletten Speicher sichert eine vollständige Auslastung der Maschine.

- Effiziente, platzsparende Paletten und Werkstücklagerung
- Flexible Belegung mit verschiedenen Werkstücken / Spannsystemen / Nullpunktpaletten
- Einfache Erweiterung der Kapazität
- Zugewiesene Werkstücke für kontinuierliche Produktion
- Maximiert Maschinenlaufzeit und minimiert manuelle Eingriffe
- Reduktion Rüstzeit



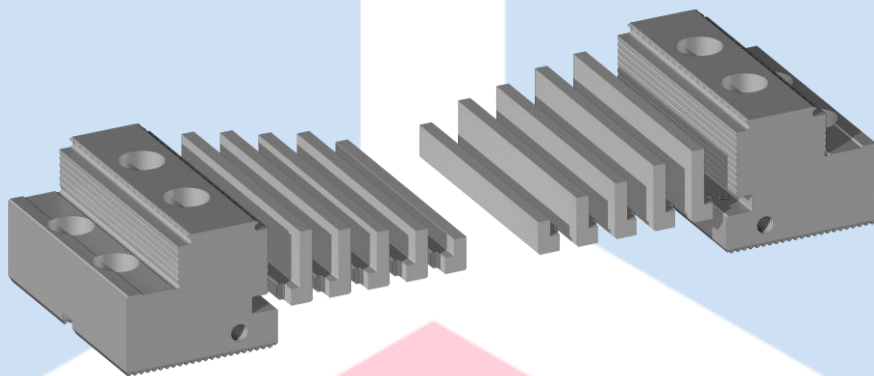
PH-Komponenten

Gremotool Werkstück Spannbacken

Gremotool Werkstückspannbacken

Die Gremotool Werkstück Spannbacken sind das ideale Bindeglied zwischen Spannmittel und Werkstück.

- Gremotool Backen System
- Sichere und Stabile Fixierung des Werkstücks
- Präzise für höchste Bearbeitungsqualität
- Griff-, Absatz-, Prisma-, Weiche- Backen



Rüstplatz / Werkstückbestückung

Für die Vorbereitung der Spannungen und Laufzeit der Maschine unerlässlich ist der Rüstplatz.

- Werkstücke Vorbereiten und Positionieren
- Werkstücke Vermessen, Qualitätskontrolle und Entnahme
- Zentralisiertes Rüsten für kurze Rüstzeiten
- Übergang von Manueller zu automatisierter Handhabung

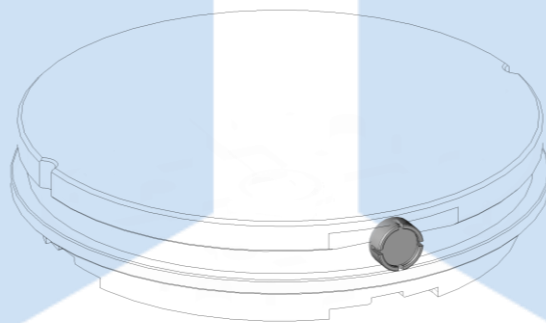
PH-Komponenten

Weitere Komponenten

Paletten RFID Identifikation (Werkstück Identifikation)

Der RFID-Chip ist ein Passives Sensorelement, welches keinen Akku besitzt.

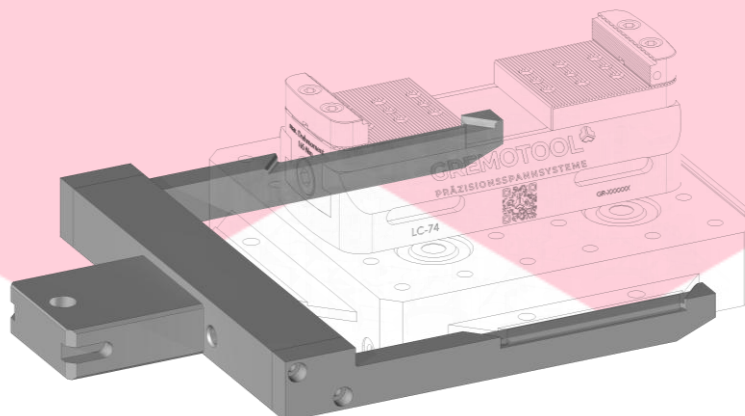
- Identifikation der Palette
- Kontaktlos und automatisch lesbar
- Zuweisung des korrekten Bearbeitungsprozesses
- Rückverfolgbarkeit und Kontrolle
- Einsatz für Identifikation der Werkzeuge möglich
- Wichtig für vernetzte Fertigungsprozesse



Palettengreifer

Für das Bewegen der Paletten wichtig, ist der passende Palettengreifer.

- Ausführung als Gabel oder einen Spannbolzen ankuppelnd
- Sicheres Greifen und Bewegen
- Minimierung von Fehlplatzierung und Schäden
- Kann mit RFID Sensoren ausgestattet werden



PH-Komponenten

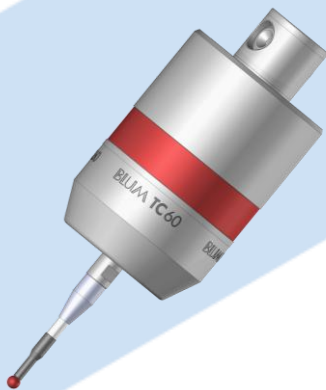
Weitere Komponenten

Messtation

Die Qualitätskontrolle weist die Eignung der Werkstücke für den Einsatz nach.

- Qualitätssicherung, Prozesskontrolle
- Präzise Messungen während Bearbeitung (Inline Messung)
- Reduzierung von Ausschuss und Nacharbeiten
- Maximierung der Qualität und Prozessstabilität
- Qualitätskontrolle zwischen Bearbeitungsschritten oder vor der Montage

BLUM
focus on productivity



Schutzzaun / Laserscanner

Um alle gefährlichen Bereiche einer Maschine / Anlage müssen für den Betrieb Sicherheitsmassnahmen vorhanden sein.

- Sicherheitsmechanismus
- Objekte werden erfasst oder gehindert in den Gefährlichen Raum zu gelangen
- Bei Gefahr wird der Roboter gebremst oder gestoppt
- Schutzzäune verhindern unbeabsichtigte NOTHALT-Auslösungen

Verschiedene mögliche Arten:

- Schutzzaun mit Gitter
- Schutzzaun mit Scheibe
- Schutzzaun mit Blech
- Lichtvorhang
- Laserscanner

PH-Komponenten

Schnittstelle Handling System (Industrie 4.0)

Schnittstelle Werkzeugmaschine

Handling Systeme müssen zwingend mit den angeschlossenen Werkzeugmaschinen kommunizieren können.

- Standardisierte Kommunikation zwischen Werkzeugmaschine und Handlingsystem
- Z.B. OPC-UA umati
- Herstellerübergreifende Kommunikation
- HMI für Kommunikation zwischen Mensch und Werkzeugmaschine

Schnittstelle Bearbeitungswerkzeuge / Werkzeugvoreinstellgerät

Mit dem Werkzeugvoreinstellgerät werden die Werkzeuge vermessen und die Werte auf der Werkzeugmaschine eingegeben, für die korrekten Bahnkorrekturen.

- Präzise Vermessung der Werkzeuge
- Zuordnung der Messwerte zum korrekten Werkzeug
- Zentrale Werkzeugrüstung
- Datenübertragung der Messwerte direkt in Werkzeugmaschine
- Minimierung von Eingabefehlern



Schnittstelle ERP (Material- / Auftragsverwaltung)

In einem ERP System werden alle Aufträge verwaltet und verfolgt.

- Unerlässlicher Datenaustausch zwischen Unternehmenssoftware und Handling System
- Verbesserte Effizienz
- Reduktion manueller Eingriffe

Schnittstelle CAM (NC-Programme)

Im CAM werden die NC-Programme für die Werkzeugmaschinen erstellt.

- Reibungsloser Datenaustausch wichtig
- Zuordnung richtiger Programme zu Paletten
- Simulationssoftware für Validierung von NC-Programmen
- Reduktion Rüstzeiten und erst Lauf



Schnittstelle Gremotool Spannmittel

Die Gremotool Spannsysteme LC-, SC-, RC- und PMC/HMC-Baureihen sind für die Montage auf Paletten erstellt.

- Flexibler Einsatz der Spannmittel für die Werkstücke
- Sicheres Spannen der Werkstücke
- Mehrfachspannungen auf Pyramiden oder Türmen möglich

Weitere Informationen sind im Gremotool Katalog Handling Systeme aufgeführt.



Werkzeugmaschine

Vorbereitungen für Paletten Handling System (PH)

Paletten Handling System Vorbereitung für Werkzeugmaschine

Die meisten Werkzeugmaschinen Hersteller bieten die Möglichkeit, direkt ab Werk, die Werkzeugmaschine mit einer entsprechenden Automationschnittstelle vorzubereiten oder auszurüsten. Die Schnittstellenvorbereitung, beinhalten mechanisch, elektrische und digitale Komponenten, um eine Automatisierung der Werkzeugmaschine zu ermöglichen. Für das Paletten Handling ist ein Nullpunktspannsystem auf dem Maschinentisch notwendig.

Paletten Handling System Nachrüstung an bestehende Werkzeugmaschine

Damit ein Werkstück Handling an bestehenden Werkzeugmaschinen angebracht werden kann, müssen die mechanischen elektrischen und digitalen Schnittstellen erfasst werden. Anschliessend können die geeigneten Konzepte für das einwandfreie Betreiben des Systems ermittelt werden.

Zu beachten bei Nachrüstungen sind die jeweiligen gesetzlichen Normen

- | | | |
|--------------------------------------|---------------|------|
| - Maschinenrichtlinie 2006/42/EG | MVO 2023/1230 | (CE) |
| - Robotik – Sicherheitsanforderungen | ISO 10218 | |
| - Produktesicherheitsgesetz | ProdSG | |
| - Betriebssicherheitsvorschriften | BetrSichV | |
| - Gefährdungsbeurteilung | | |
| - Technisch Dokumentationen | | |
| - usw. | | |



Werkstückmesstaster

Um die benötigte Präzision und Sicherheit der Werkstücke im Werkzeugmaschinenraum zu erreichen, wird ein Werkstückmesstaster verwendet. Dieser Punkt der Maschine bei einer gewissen Auslenkung ein Signal, damit die Maschine die genaue Position des Werkstücks im Gremotool Spannmittel erkennt.

Bearbeitungs- Werkzeugbruchkontrolle

Damit die Werkstücke immer Massgenau aus der Werkzeugmaschine entnommen werden können, müssen die verwendeten Bearbeitungswerkzeuge periodisch geprüft werden. Dabei wird ermittelt, ob Schneiden oder die Bearbeitungswerkzeuge abgebrochen sind. Wird ein solcher Bruch erkannt, so ist eine Fortführung der Arbeiten am Werkstück zu prüfen.

Mechanische Schnittstelle

Für das Palettenhandling ist ein Nullpunktspannsystem auf dem Maschinentisch notwendig. Dieses ermöglicht es, die Paletten präzise und schnell auf dem Maschinentisch zu platzieren und fixieren.

Software-Schnittstelle

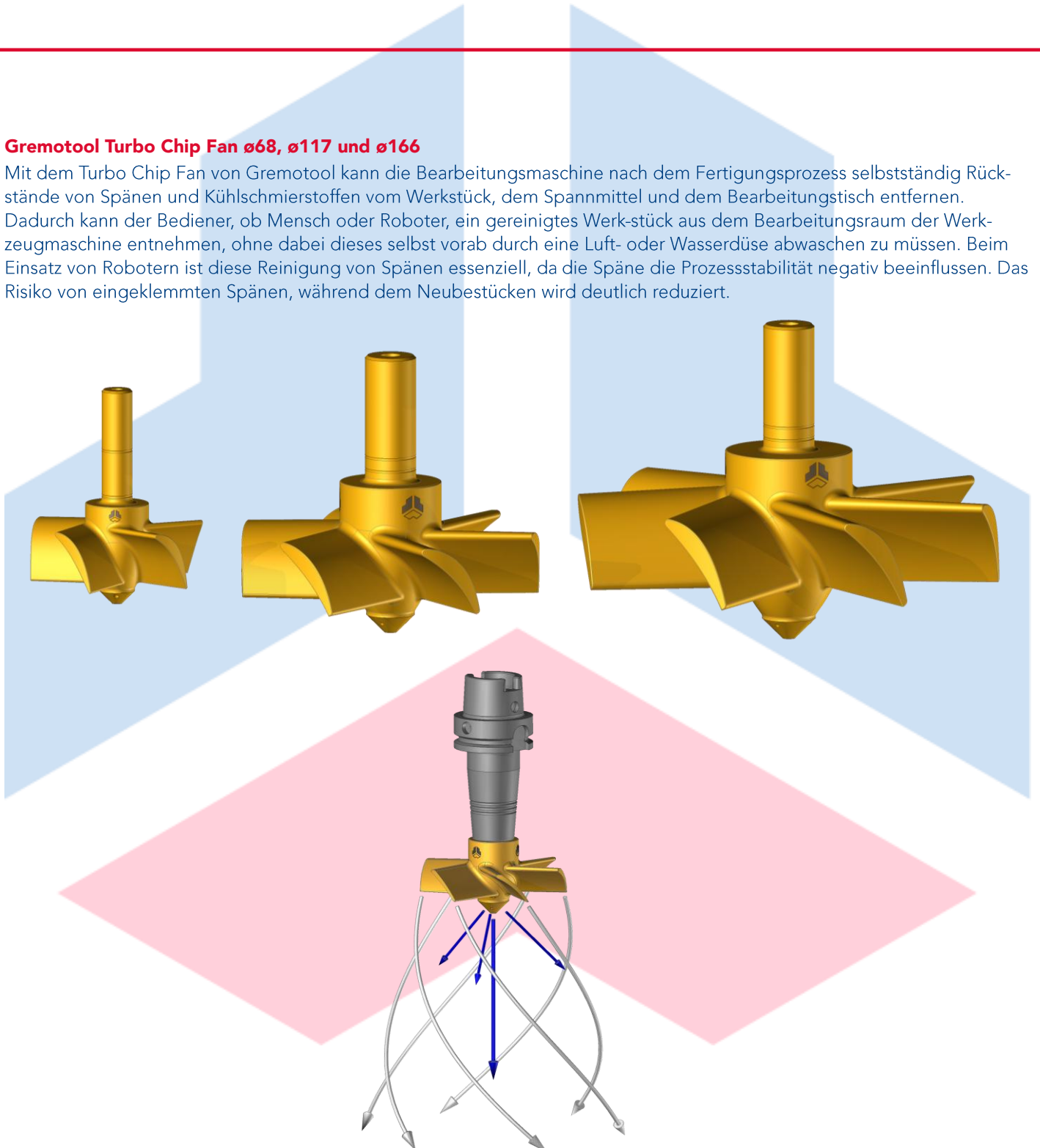
Damit die Werkzeugmaschine und das Handling-System miteinander kommunizieren können, wird eine gemeinsame Schnittstelle benötigt. Damit kann der Roboter der Werkzeugmaschine das Ende des Ein- Auslagern Prozesses freigeben und die Werkzeugmaschine den Fertigungsprozess übernehmen.

Werkzeugmaschine

Gremotool TCF

Gremotool Turbo Chip Fan ø68, ø117 und ø166

Mit dem Turbo Chip Fan von Gremotool kann die Bearbeitungsmaschine nach dem Fertigungsprozess selbstständig Rückstände von Spänen und Kühlschmierstoffen vom Werkstück, dem Spannmittel und dem Bearbeitungstisch entfernen. Dadurch kann der Bediener, ob Mensch oder Roboter, ein gereinigtes Werkstück aus dem Bearbeitungsraum der Werkzeugmaschine entnehmen, ohne dabei dieses selbst vorab durch eine Luft- oder Wasserdüse abwaschen zu müssen. Beim Einsatz von Robotern ist diese Reinigung von Spänen essenziell, da die Späne die Prozessstabilität negativ beeinflussen. Das Risiko von eingeklemmten Spänen, während dem Neubestücken wird deutlich reduziert.



Werkzeugmaschine

Gremotool CLT-Filteranlage

Gremotool Cooling Liquid Treatment (CLT):

- Problemlos in bestehende Kühlschmierstoffanlagen integrierbar
- Optimale Ergänzung zu Bandfilter und Magnetabscheider
- Filtration von Stahl-, Guss-, Graphit-, Alu-, Kupfer-, Messing-, Werkzeug Abrieb und Schleifstaub
- Verbessert die Oberflächenqualität bei der Metallverarbeitung
- Verlängert die Bearbeitungswerkzeug- und Kühlschmierstoff Standzeiten
- Öl- und Schlamm absorbierende Filtereinheit
- Reduziert den Verschleiss von Anlagekomponenten (Ventile, Düsen, Pumpen, Drehdurchführungen)
- Keine externe Stromversorgung
- Einfachste Bedienung und Wartung
- Reduziert Ihre Betriebs- und Entsorgungskosten

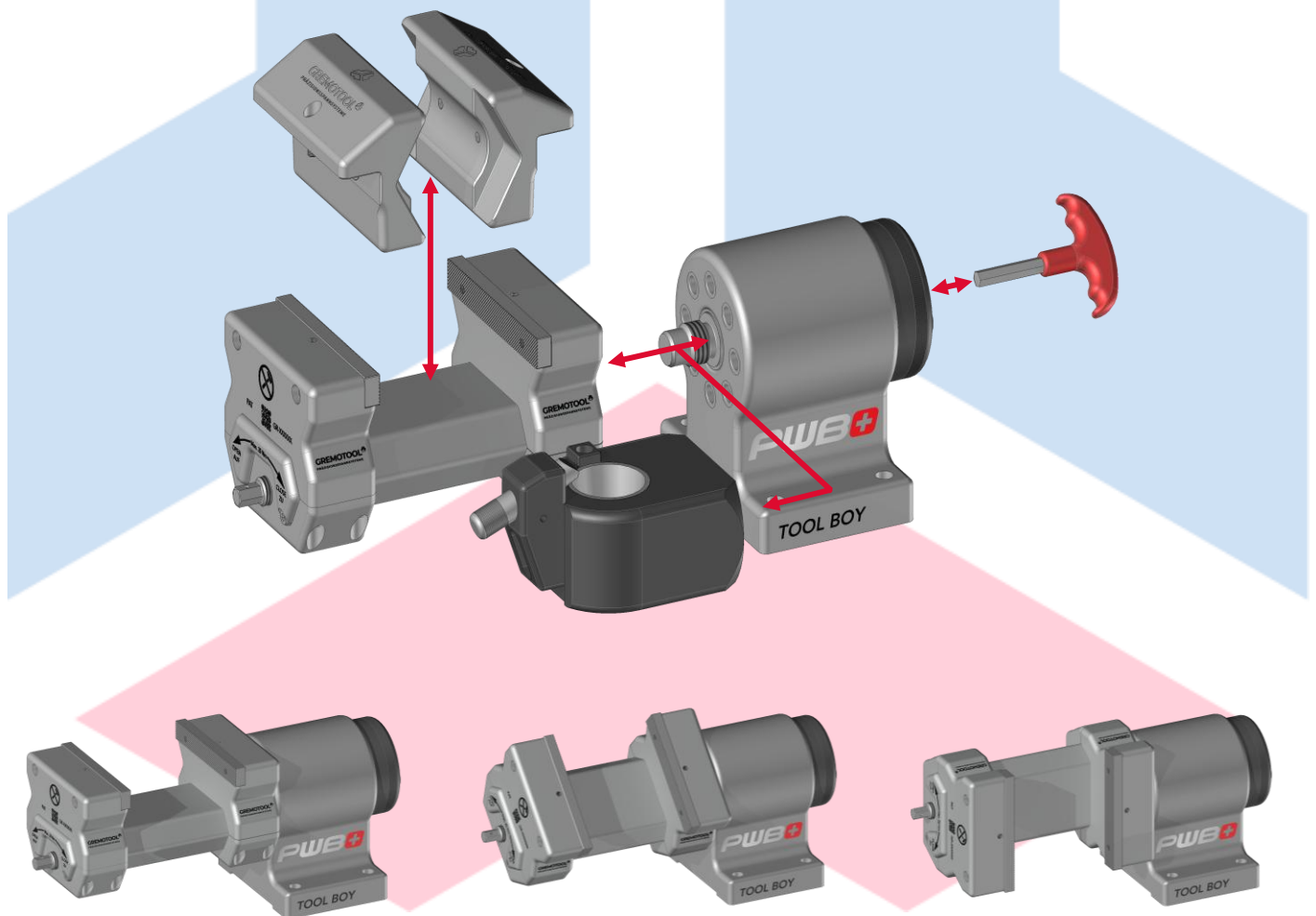


Werkzeugmaschine

Gremotool PAT Toolboy-Schraubstock

Gremotool PAT Toolboy-Schraubstock

Die Bearbeitungswerkzeug-Montagehilfe von pwb wurde von Gremotool mit einem neuen universell einsetzbaren Adapter ergänzt. Der PAT ist ein Schraubstock und kann auf den Grundkörper des ToolBoy befestigt werden. Dadurch kann dieser flexibel für das Spannen von Werkstücken eingesetzt werden. Durch das Zusammenspiel beider Elemente kann der PAT geschwenkt werden, wie die Bearbeitungswerkzeugaufnahmen. Im Schraubstock können mit magnetischen Schonbacken verschiedene Bearbeitungswerkzeuge und Werkstücke ohne Beschädigung gespannt werden, ohne dass der Adapter gewechselt werden muss.



0° geschwenkt auf Basismodul

+/-45° geschwenkt auf Basismodul

+/-90° geschwenkt auf Basismodul



Vorschriften

MVO 2023/1230 – MRL 2006/42/EG

Betriebsanleitung:

Eine detaillierte Anleitung ist essenziell für die korrekte Bedienung, Wartung und Fehlerbehebung des Systems. Sie muss alle sicherheitsrelevanten Hinweise enthalten. Dabei wird für die einzelnen Komponenten eine Betriebsanleitung vorhanden sein. Die Anlage selbst, sprich die Wechselwirkung der einzelnen eingesetzten Komponenten ist aber ein einer Anlagen Betriebsanleitung zu bewerten.

CE-Einbauerklärung:

Die CE-Kennzeichnung bestätigt, dass das Handling System den europäischen Sicherheits- und Gesundheitsanforderungen entspricht. Diese Erklärung ist besonders wichtig für Maschinen in der EU.



Risiko- und Sicherheitsbeurteilung:

Vor der Inbetriebnahme muss eine umfassende Analyse durchgeführt werden, um potenzielle Gefahren zu erkennen und geeignete Schutzmassnahmen zu definieren.

Softwareupdate:

Regelmässige Updates sorgen für optimale Leistung und Sicherheitsverbesserungen. Sie können neue Funktionen und Fehlerbehebungen enthalten.

Cybersicherheit:

In vernetzten Systemen müssen Daten und Zugänge geschützt werden, um Angriffe, Manipulationen oder unbefugten Zugriff zu verhindern.



Fernwartung:

Moderne Handling Systeme bieten oft Möglichkeiten zur Fernüberwachung und -wartung, wodurch Ausfallzeiten reduziert und Wartungskosten gesenkt werden können.



Gremotool PH

Gremotool Paletten Handling System 3R

Optimieren Sie Ihre Logistik mit Gremotool – Ihrem Experten für Paletten-Handling

Die Effizienz in der Logistik ist entscheidend für den reibungslosen Ablauf in Ihrem Unternehmen. Ein leistungsstarkes Paletten-Handling-System ist hierbei ein zentraler Faktor. Vertrauen Sie auf die Fachkompetenz von Gremotool, um die bestmögliche Lösung für Ihre Anforderungen zu finden.

Dank langjähriger Erfahrung und innovativen Ansätzen bietet Gremotool massgeschneiderte Systeme, die Ihre Prozesse optimieren und die Handhabung von Werkstücken vereinfachen. So steigern Sie nicht nur Ihre Produktivität, sondern reduzieren auch zeit- und kostenintensive Abläufe.

Lassen Sie sich beraten und entdecken Sie die Vorteile eines hochwertigen Paletten-Handling-Systems von Gremotool. Kontaktieren Sie uns noch heute für weitere Informationen!



GREMOTOOL

PRÄZISIONSSPANNSYSTEME

Gremotool GmbH

Wilerstrasse 3
CH-9200 Gossau

+41 71 930 03 90
info@gremotool.ch
www.gremotool.ch



Notizen

A large graphic consisting of two light blue trapezoidal shapes on top and a light pink diamond shape on the bottom, all overlaid on a background of horizontal blue lines. The graphic is centered on the page and spans most of its width. The blue lines are evenly spaced and extend across the entire width of the page.

Impressum

Gremotool GmbH
Wilerstrasse 3
CH-9200 Gossau
Schweiz

www.gremotool.ch
info@gremotool.ch
+41 (0)71 930 03 90

Es gelten unsere AGB, welche auf www.gremotool.ch abgerufen werden können.

Weitere Kataloge können auf der Website www.gremotool.ch abgerufen werden.

Handelsregister:
UID-Nr. CHE-498.310.590

Dieses Dokument ist urheberrechtlich geschützt. Alle Rechte vorbehalten. Jegliche, auch nur teilweise Verwendung, insbesondere Veröffentlichung, Vervielfältigung, Verbreitung, Wiedergabe, Bearbeitung und/oder Änderung, bedarf der vorherigen schriftlichen Genehmigung der Gremotool GmbH. Druckfehler und Irrtümer, sowie technische Änderungen vorbehalten.

Veröffentlichung Dez. 2025, Auflage 2

