

GREMOTOOL

PRÄZISIONSSPANNSYSTEME

Gremotool GmbH



GREMOTOOL
Präzisionssysteme

Wilerstrasse 3
CH-9200 Gossau

info@gremotool.ch
www.gremotool.ch

Telefon +41 (0)71 930 03 90

Panoramique

Gremotool GmbH

Panoramique	2
Gremotool GmbH	3
Personnes. Processus. Digitalisation. Automatisation.	3
Qui sommes-nous	4
Qui sommes-nous	5
Swiss Precision Engineering	6
Nos domaines de compétence	7
Ingénierie et planification de projets	9
Les quatre piliers d'une production performante	10
Technologie de serrage de pièces 2026	11
La production numérique	12
Automatisation et robotique	13
Gremotool Academy	14
Pourquoi les clients collaborent avec Gremotool	15
Notre vision	16
Notre message	17
Historique	18
Mentions légales	19
Mentions légales	20

Gremotool GmbH

Personnes. Processus. Digitalisation. Automatisation.

Votre partenaire pour la technologie de serrage de pièces, l'automatisation et la production numérique du futur.

L'industrie manufacturière est confrontée à des défis majeurs.

La pénurie de personnel qualifié, la digitalisation, l'automatisation, l'intelligence artificielle, l'augmentation des exigences en matière de qualité et la compétitivité internationale transforment durablement la création de valeur industrielle.

Aujourd'hui, les entreprises ont besoin de plus que de simples produits. Elles ont besoin de partenaires capables de comprendre les processus, d'identifier les interactions et de développer des solutions durables.

C'est précisément là qu'intervient Gremotool GmbH.

Nous combinons la technologie de serrage de pièces, l'ingénierie, l'automatisation, la digitalisation et la formation industrielle continue dans une approche globale pour la production de demain.

Notre engagement

- Une productivité accrue
- Une meilleure sécurité des processus
- Une compétitivité durable
- Des solutions orientées vers l'avenir
- Une mise en œuvre pratique



Nous développons des solutions pour la production de demain.

Gremotool GmbH

Qui sommes-nous

Notre conviction

Nous sommes convaincus que l'industrie MEM suisse pourra continuer à compter parmi les secteurs industriels les plus innovants et les plus productifs au monde.

Les défis des prochaines années sont considérables : la pénurie de personnel qualifié, la digitalisation, l'automatisation, l'intelligence artificielle, l'augmentation des exigences en matière de qualité et la concurrence mondiale croissante transforment durablement la création de valeur industrielle.

Les entreprises performantes ne relèveront pas ces défis au moyen de machines individuelles, de solutions logicielles ou de produits isolés.

L'élément déterminant réside dans l'interaction entre :

- Les personnes
- Les connaissances
- Les processus
- Les données
- L'automatisation
- La qualité
- La sécurité

C'est pourquoi nous considérons toujours les solutions techniques dans leur globalité et accompagnons les entreprises dans le développement durable et pérenne de leur production..

Nous croyons en l'avenir de l'industrie manufacturière suisse et sommes convaincus que l'expérience, l'innovation et l'esprit d'entreprise constituent les fondements d'un succès durable.



Gremotool GmbH

Qui sommes-nous

Gremotool est une entreprise suisse basée à Gossau SG.

Nos racines se trouvent dans la fabrication d'outils, la construction de machines et la fabrication de moules. Aujourd'hui, nous associons une expertise traditionnelle en ingénierie à des technologies modernes dans les domaines de l'automatisation, de la digitalisation et de l'Industrie 4.0.

Nos clients proviennent notamment des secteurs suivants :

- Construction de machines
- Fabrication d'outils
- Construction de véhicules
- Aéronautique et spatial
- Technologie ferroviaire
- Technologie médicale
- Recherche et développement
- Fabrication sous-traitée

Notre mission

Accompagner les entreprises de production afin de rendre leur création de valeur plus efficace, plus sûre et davantage orientée vers l'avenir.

De l'industrie, pour l'industrie.



Gremotool GmbH

Swiss Precision Engineering

Développé en Suisse. Utilisé dans le monde entier.

L'innovation commence par le développement.

Gremotool développe et conçoit ses propres systèmes de serrage de pièces afin de répondre aux exigences des entreprises de production modernes.

Nos domaines de développement :

- Systèmes mécaniques de serrage de pièces
- Systèmes pneumatiques / hydrauliques de serrage de pièces
- Centreurs de serrage à longue course
- Systèmes de serrage compatibles avec l'automatisation
- Solutions sur mesure
- Manutention de pièces
- Données numériques des produits

Dès la phase de développement, nous prenons en compte :

- Les processus de fabrication
- L'automatisation
- La robotique
- L'assurance qualité
- La digitalisation
- L'Industrie 4.0



Nos méthodes de développement :

- Conception CAO 3D
- Intégration CAO/FAO
- Gammes de produits paramétriques
- Simulations
- Analyses de collision
- Jumeaux numériques
- Développement conforme à la norme ISO GPS

L'innovation naît de notre expertise interne en développement et de notre profonde compréhension des processus de fabrication.

Gremotool GmbH

Nos domaines de compétence

Technologie de serrage de pièces

La précision est la base de toute production performante.

Nos solutions comprennent :

- Centreurs de serrage à longue course
- Systèmes de serrage de pièces
- Systèmes de serrage à point zéro
- Systèmes de serrage compatibles avec l'automatisation
- Solutions sur mesure

Automatisation

L'automatisation ne commence pas avec le robot.

Les solutions performantes associent :

- Technologie de serrage de pièces
- Processus
- Systèmes de manutention
- Robotique
- Données
- Collaborateurs

Nos principaux domaines d'expertise :

- Manutention de pièces
- Manutention de palettes
- Robotique
- Retrofit
- Production à faible intervention humaine



Digitalisation

L'Industrie 4.0 repose sur les données, la transparence et l'interconnexion.

Nous accompagnons les entreprises dans :

- Les projets de digitalisation
- Les jumeaux numériques
- La continuité des données
- Les projets Industrie 4.0
- Les applications d'intelligence artificielle

Gremotool GmbH

Nos domaines de compétence

Formation continue

- La technologie, à elle seule, ne garantit pas le succès.
- Les personnes demeurent le principal facteur de réussite.

C'est pourquoi nous nous engageons activement dans les domaines suivants :

- Formation professionnelle
- Formation professionnelle supérieure
- Formations en entreprise
- Séminaires spécialisés
- Coaching

La technologie et le savoir vont de pair.



Gremotool GmbH

Ingénierie et planification de projets

Les solutions naissent avant l'investissement.

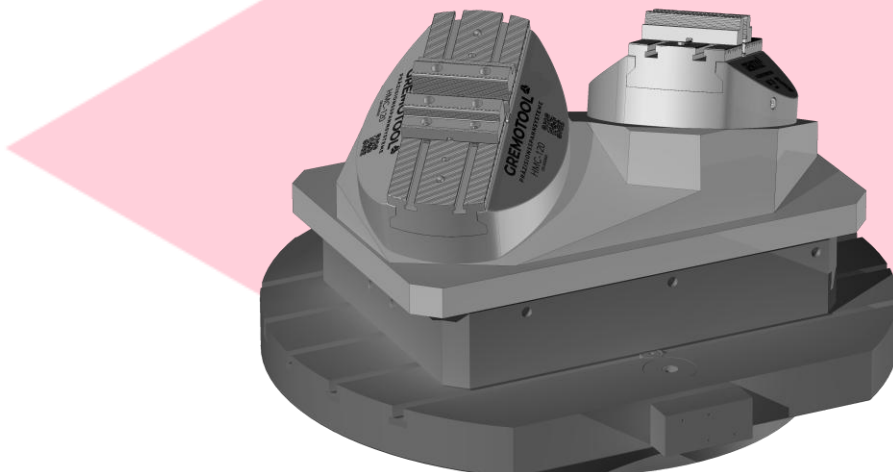
Les projets réussis commencent par les bonnes questions.

C'est pourquoi nous accompagnons les entreprises dès les premières phases de leurs projets.

Nos prestations :

- Analyses de faisabilité
- Concepts de serrage
- Concepts d'automatisation
- Études d'implantation
- Jumeaux numériques
- Analyses de collision
- Projets de retrofit
- Analyses de rentabilité
- Assistance relative au Règlement Machines (UE) 2023/1230

L'ingénierie associe la technologie et la rentabilité.



Gremotool GmbH

Les quatre piliers d'une production performante

Toute production performante repose sur quatre éléments essentiels :

Programmes CNC

- Description numérique du processus de fabrication.

Outils d'usinage

- Précision et productivité.

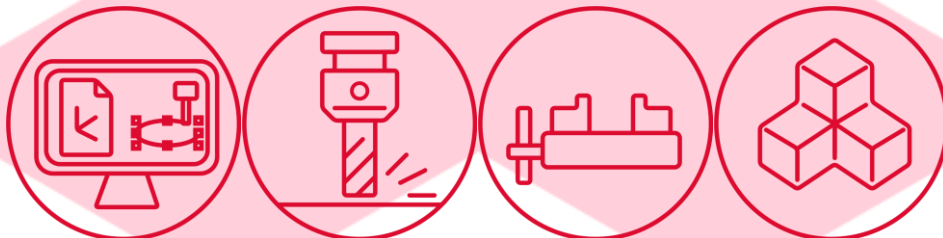
Serrage des pièces

- Sécurité des processus et répétabilité.

Matière première

- La base de toute création de valeur.

Seule l'interaction optimale de ces quatre éléments garantit un succès durable.



Gremotool GmbH

Technologie de serrage de pièces 2026

Les exigences imposées aux systèmes de serrage modernes ne cessent d'évoluer.

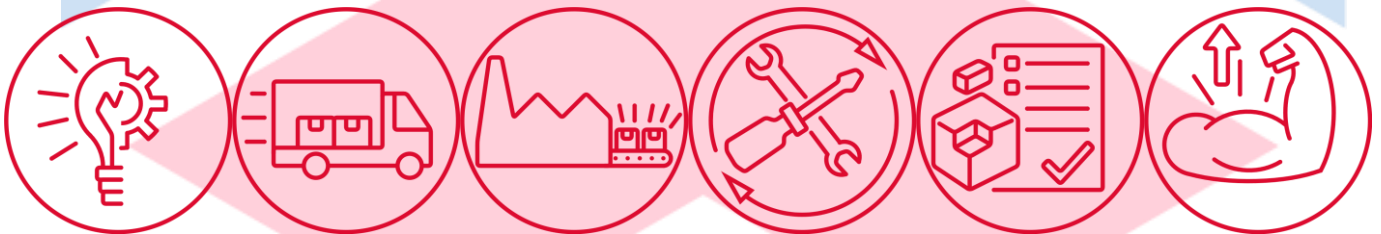
Aujourd'hui, les priorités sont les suivantes :

- Compatibilité avec l'automatisation
- Flexibilité
- Optimisation des temps de changement de série
- Surveillance des processus
- Digitalisation

Nos systèmes sont développés pour :

- Production CNC
- Robotique
- Manutention de pièces
- Automatisation de longue durée
- Applications Industrie 4.0

La technologie de serrage de pièces constitue un élément essentiel de l'automatisation moderne.



Gremotool GmbH

Automatisation et robotique

L'automatisation ne commence pas avec le robot.

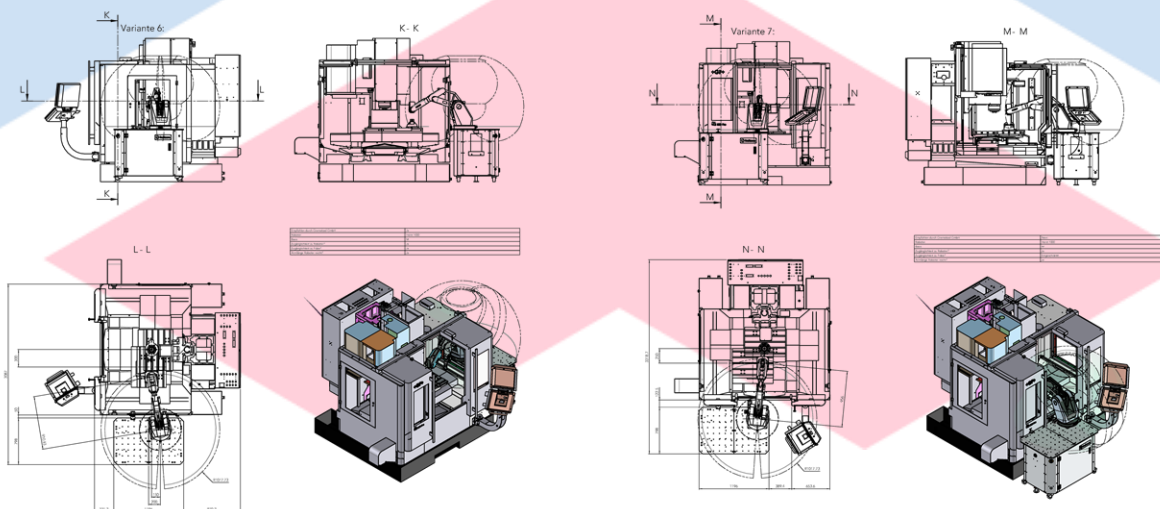
Elle commence par le processus.

Les projets d'automatisation réussis prennent en compte :

- Le serrage des pièces
- Les systèmes de manutention
- Les flux de matières
- Les données
- La rentabilité
- Les collaborateurs

Notre expérience s'étend de solutions de serrage individuelles à des concepts d'automatisation complexes et à des jumeaux numériques.

L'automatisation résulte de l'interaction de nombreux facteurs.



Gremotool GmbH

Gremotool Academy

Les connaissances au service de la production de demain.

L'avenir de l'industrie exige des compétences techniques, une formation continue et une ouverture au changement.

Les personnes

Modern Leadership
Auto-organisation

Organisation

Processus de production
Vente technique 2030

Digitalisation

Comprendre l'Industrie 4.0
Digitalisation
Intelligence artificielle dans la production

Production

Systèmes de manutention
Technologie de serrage de pièces
Maintenance 4.0

Qualité

ISO GPS / ISO 8015

Sécurité

Règlement Machines (UE) 2023/1230



Les connaissances créent un avantage concurrentiel.

Gremotool GmbH

Pourquoi les clients collaborent avec Gremotool

Développement interne

Des innovations issues de notre propre conception.

Produits propres

Technologie de serrage de pièces issue de notre propre développement.

Orientation pratique

De la production, pour la production.

Compétence en digitalisation

Industrie 4.0, jumeaux numériques et intelligence artificielle.

Automatisation

Technologie de serrage et systèmes de manutention pensés comme une solution intégrée.

Formation continue

Transfert de connaissances pour l'industrie MEM.

Gremotool réunit le développement, la conception, la technologie de serrage, l'automatisation, la digitalisation et la formation continue au sein d'une plateforme de compétences unique pour la production moderne.



Gremotool GmbH

Notre vision

Nous sommes convaincus que l'avenir de la production ne sera pas déterminé par des machines individuelles ou des solutions logicielles isolées.

Les entreprises performantes associent :

- Les personnes
- Les connaissances
- Les processus
- Les données
- L'automatisation
- La qualité
- La sécurité

pour créer un système global performant.

C'est précisément dans cette démarche que nous accompagnons nos clients.

L'avenir appartient aux entreprises qui réussissent à associer les personnes, les processus et la technologie.



Gremotool GmbH

Notre message

GREMOTOOL GmbH

Développer. Serrer. Automatiser. Digitaliser.

La précision aujourd'hui. La compétence pour demain.

Nous ne développons pas uniquement des systèmes de serrage de pièces. Nous accompagnons les entreprises sur leur chemin vers une production numérique, automatisée et prête pour l'avenir.

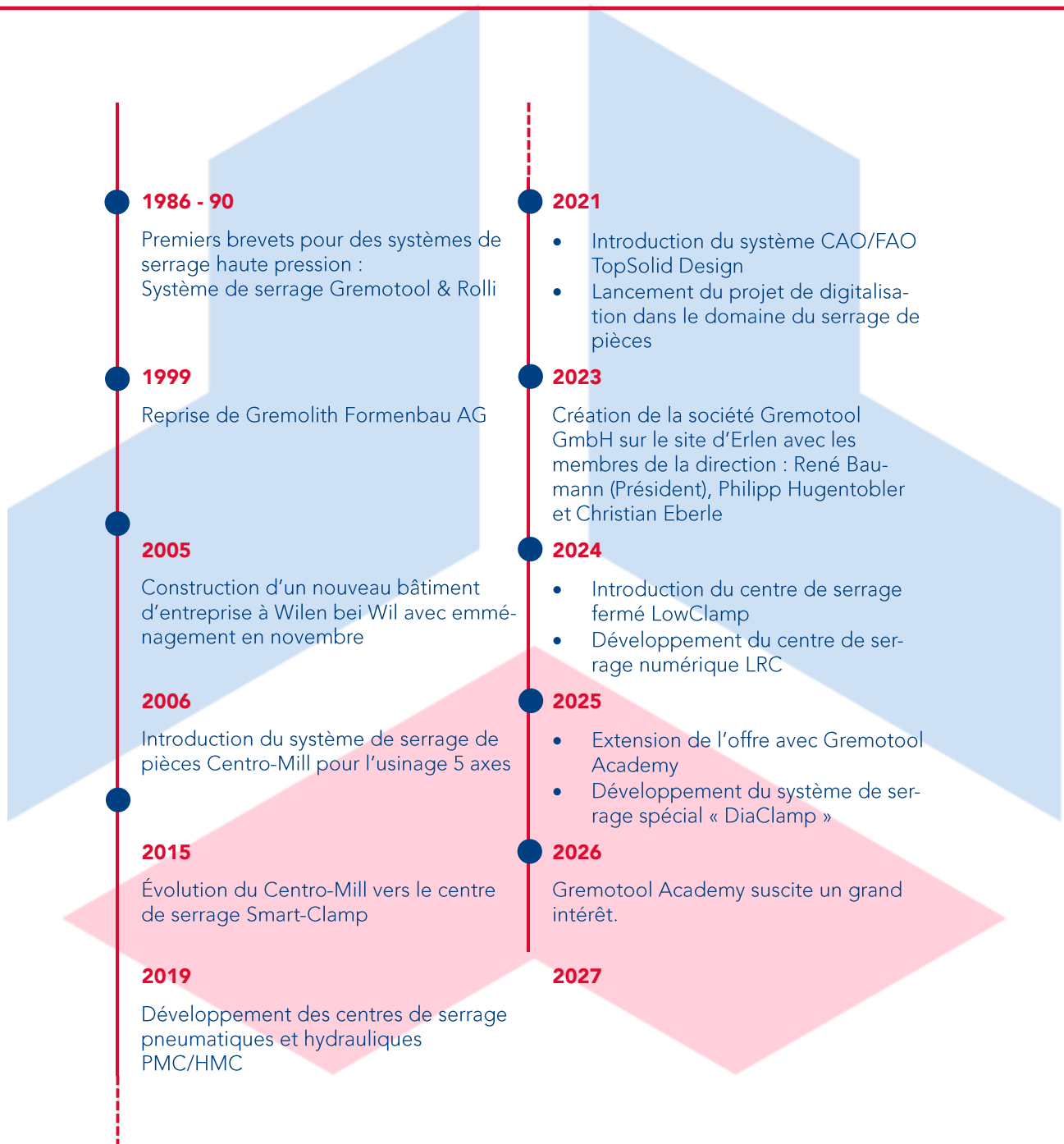
Gremotool associe la technologie de serrage de pièces, l'automatisation, la digitalisation et la formation industrielle continue afin de proposer des solutions globales pour la production de demain. Nos clients bénéficient non seulement de produits, mais également de notre expérience, de notre expertise et d'une compréhension approfondie des défis de l'industrie MEM moderne.

Nous ne développons pas uniquement des produits. Nous accompagnons les entreprises sur leur chemin vers une production numérique, automatisée et prête pour l'avenir.



Gremotool GmbH

Historique



Gremotool GmbH

Mentions légales

Les contenus du présent document sont exclusivement destinés à fournir des informations générales, à la formation, à la sensibilisation, au conseil et au développement organisationnel des entreprises et de leurs collaborateurs. Ils transmettent des connaissances techniques générales et ne constituent en aucun cas un conseil juridique, fiscal, entrepreneurial, en matière d'investissement, de financement, économique, de conformité, de protection des données, de sécurité de l'information, de cybersécurité, de réglementation de l'intelligence artificielle ou tout autre conseil spécialisé. Ils ne remplacent pas non plus une certification, un audit d'entreprise, une vérification des normes spécifiques aux produits, une analyse contractuelle, une évaluation des risques, une évaluation de conformité ou une évaluation technique contraignante.

Tous les exemples, méthodes, recommandations d'action, approches organisationnelles ainsi que les solutions techniques et organisationnelles présentés servent exclusivement à l'illustration et à l'orientation générale. Avant toute mise en application, ils doivent être vérifiés, évalués et, si nécessaire, adaptés à la situation spécifique de l'entreprise, du produit, du processus, du projet ou de l'application concernée.

La responsabilité de toutes les décisions entrepreneuriales, organisationnelles, humaines, techniques, économiques et juridiques ainsi que de leur mise en œuvre incombe exclusivement à l'entreprise concernée et aux personnes responsables.

Les contenus du présent document ne remplacent ni les dispositions légales, ni les exigences des autorités, ni les accords contractuels, ni les réglementations spécifiques aux secteurs, ni les directives internes des entreprises, ni les normes et standards applicables. Leur mise en œuvre doit toujours tenir compte des exigences légales, réglementaires, relatives au droit du travail, à la protection des données, à la sécurité, à la sécurité des produits et aux exigences techniques en vigueur.

Les exigences juridiques, techniques et réglementaires peuvent varier selon le secteur, la taille de l'entreprise, le pays, le marché, le produit, la machine, l'installation, le logiciel, l'application ou le domaine d'utilisation. Il appartient notamment à l'entreprise responsable de vérifier et de respecter, au cas par cas, les lois, ordonnances, directives, normes et standards applicables.

Les déclarations relatives aux développements technologiques, à la digitalisation, à l'intelligence artificielle, à l'Industrie 4.0, aux tendances du marché, aux scénarios futurs ou aux évolutions économiques servent exclusivement à une orientation générale. Elles ne constituent ni des prévisions ni des garanties concernant les futurs développements techniques, économiques ou réglementaires, ni concernant le succès des entreprises.

Les désignations de personnes, modèles de rôles, formes d'organisation, modèles générationnels ou représentations comparables servent exclusivement à l'illustration et ne constituent aucune évaluation de personnes individuelles ou de groupes de personnes.

Gremotool GmbH ne garantit pas l'exhaustivité, l'actualité, l'exactitude ou l'applicabilité illimitée des contenus présentés à des entreprises, produits, projets ou cas d'application spécifiques. Les dispositions légales, ordonnances, normes, exigences des autorités ainsi que les conditions spécifiques au projet applicables au moment concerné restent toujours déterminantes.

Toute responsabilité pour des dommages directs ou indirects ainsi que pour des dommages consécutifs résultant de l'utilisation, de l'application ou de la mise en œuvre des contenus présentés est exclue dans la mesure permise par la loi.

Toutes les marques, tous les noms de produits et toutes les dénominations d'entreprises mentionnés dans cette brochure sont la propriété de leurs détenteurs respectifs.

Mentions légales

Gremotool GmbH
Wilerstrasse 3
CH-9200 Gossau
Suisse

www.gremotool.ch
info@gremotool.ch
+41 (0)71 930 03 90

Nos conditions générales de vente (CGV) s'appliquent. Elles peuvent être consultées sur le site www.gremotool.ch.

D'autres catalogues sont disponibles sur le site internet www.gremotool.ch.

Registre du commerce :
N° IDE CHE-498.310.590

Le présent document est protégé par le droit d'auteur. Tous les droits sont réservés. Toute utilisation, même partielle, notamment la publication, la reproduction, la diffusion, la représentation, l'adaptation et/ou la modification, nécessite l'autorisation écrite préalable de Gremotool GmbH. Sous réserve d'erreurs d'impression, d'omissions et de modifications techniques.

Publication juillet 2026, édition 3

