

GREMOTOOL

PRÄZISIONSSPANNSYSTEME

Gremotool GmbH



GREMOTOOL
Präzisionssysteme

Wilerstrasse 3
CH-9200 Gossau

info@gremotool.ch
www.gremotool.ch

Telefon +41 (0)71 930 03 90

Inhaltsverzeichnis

Gremotool GmbH

Inhaltsverzeichnis	2
Gremotool GmbH	3
Menschen. Prozesse. Digitalisierung. Automation.	3
Wer sind wir?	4
Wer wir sind	5
Swiss Precision Engineering	6
Unsere Kompetenzbereiche	7
Engineering und Projektierung	9
Die vier Säulen erfolgreicher Produktion	10
Werkstückspanntechnik 2026	11
Die digitale Produktion	12
Automation und Robotik	13
Gremotool Academy	14
Warum Kunden mit Gremotool zusammenarbeiten	15
Unsere Vision	16
Botschaft	17
Historie	18
Rechtlicher Hinweis	19
Impressum	20

Gremotool GmbH

Menschen. Prozesse. Digitalisierung. Automation.

Ihr Partner für Werkstückspanntechnik, Automatisierung und die digitale Produktion der Zukunft.

Die produzierende Industrie steht vor grossen Herausforderungen.

Fachkräftemangel, Digitalisierung, Automatisierung, künstliche Intelligenz, steigende Qualitätsanforderungen und internationale Wettbewerbsfähigkeit verändern die industrielle Wertschöpfung nachhaltig.

Unternehmen benötigen heute mehr als einzelne Produkte. Sie benötigen Partner, welche Prozesse verstehen, Zusammenhänge erkennen und nachhaltige Lösungen entwickeln.

Genau hier setzt die Gremotool GmbH an.

Wir verbinden Werkstückspanntechnik, Engineering, Automation, Digitalisierung und industrielle Weiterbildung zu einem ganzheitlichen Ansatz für die Produktion von morgen.

Unser Anspruch

- Höhere Produktivität
- Mehr Prozesssicherheit
- Nachhaltige Wettbewerbsfähigkeit
- Zukunftsorientierte Lösungen
- Praxisorientierte Umsetzung



Wir entwickeln Lösungen für die Produktion von morgen.

Gremotool GmbH

Wer sind wir?

Unsere Überzeugung

Wir sind überzeugt, dass die Schweizer MEM-Industrie auch in Zukunft zu den innovativsten und produktivsten Industriezweigen der Welt gehören kann.

Die Herausforderungen der kommenden Jahre sind gross: Fachkräftemangel, Digitalisierung, Automatisierung, künstliche Intelligenz, steigende Qualitätsanforderungen und zunehmender globaler Wettbewerb verändern die industrielle Wertschöpfung nachhaltig.

Erfolgreiche Unternehmen werden diese Herausforderungen nicht durch einzelne Maschinen, Softwarelösungen oder Produkte meistern.

Entscheidend ist das Zusammenspiel von:

- Menschen
- Wissen
- Prozessen
- Daten
- Automation
- Qualität
- Sicherheit

Deshalb betrachten wir technische Lösungen immer ganzheitlich und unterstützen Unternehmen dabei, ihre Produktion zukunftsfähig weiterzuentwickeln.

Wir glauben an die Zukunft der produzierenden Industrie in der Schweiz und daran, dass Erfahrung, Innovation und unternehmerischer Mut die Grundlage für langfristigen Erfolg bilden.



Gremotool GmbH

Wer wir sind

Gremotool ist ein Schweizer Unternehmen mit Sitz in Gossau SG.

Unsere Wurzeln liegen im Werkzeug-, Maschinen- und Formenbau. Heute verbinden wir klassische Ingenieurkompetenz mit modernen Technologien aus den Bereichen Automation, Digitalisierung und Industrie 4.0.

Unsere Kunden stammen unter anderem aus:

- Maschinenbau
- Werkzeugbau
- Fahrzeugbau
- Luft- und Raumfahrt
- Bahntechnik
- Medizintechnik
- Forschung und Entwicklung
- Lohnfertigung

Unsere Mission

Produktionsunternehmen dabei zu unterstützen, ihre Wertschöpfung effizienter, sicherer und zukunftsfähiger zu gestalten.

Aus der Industrie für die Industrie.



Gremotool GmbH

Swiss Precision Engineering

Entwicklung in der Schweiz. Einsatz weltweit.

Innovation beginnt mit Entwicklung.

Gremotool entwickelt und konstruiert eigene Werkstückspannsysteme für die Anforderungen moderner Produktionsunternehmen.

Unsere Entwicklungsschwerpunkte:

- Mechanische Werkstückspannsysteme
- Pneumatische / Hydraulische Werkstückspannsysteme
- Langhubzentrumspanner
- Automatisierungsfähige Spannsysteme
- Sonderlösungen
- Werkstückhandling
- Digitale Produktdaten

Bereits während der Entwicklung berücksichtigen wir:

- Fertigungsprozesse
- Automatisierung
- Robotik
- Qualitätssicherung
- Digitalisierung
- Industrie 4.0



Entwicklungsmethoden:

- 3D-CAD Konstruktion
- CAD/CAM Integration
- Parametrisierte Baureihen
- Simulationen
- Kollisionsbetrachtungen
- Digitale Zwillinge
- ISO GPS konforme Entwicklung

Innovation entsteht durch eigene Entwicklungskompetenz und tiefes Prozessverständnis.

Gremotool GmbH

Unsere Kompetenzbereiche

Werkstückspanntechnik

Präzision bildet die Grundlage jeder erfolgreichen Fertigung.

Unsere Lösungen umfassen:

- Langhubzentrumspanner
- Werkstückspannsysteme
- Nullpunktspannsysteme
- Automatisierungsfähige Spannsysteme
- Sonderlösungen

Automation

Automation beginnt nicht beim Roboter.

Erfolgreiche Lösungen verbinden:

- Werkstückspanntechnik
- Prozesse
- Handling Systeme
- Robotik
- Daten
- Mitarbeitende

Unsere Schwerpunkte:

- Werkstückhandling
- Paletten Handling
- Robotik
- Retrofit
- Personalarme Fertigung

Digitalisierung

Die Industrie 4.0 lebt von Daten, Transparenz und Vernetzung.

Wir unterstützen Unternehmen bei:

- Digitalisierungsprojekten
- Digitalen Zwillingen
- Datendurchgängigkeit
- Industrie-4.0-Projekten
- KI-Anwendungen



Gremotool GmbH

Unsere Kompetenzbereiche

Weiterbildung

- Technologie allein schafft keinen Erfolg.
- Menschen bleiben der wichtigste Erfolgsfaktor.

Deshalb engagieren wir uns aktiv in:

- Berufsbildung
- Höherer Berufsbildung
- Unternehmensschulungen
- Fachseminaren
- Coaching

Technologie und Wissen gehören zusammen.



Gremotool GmbH

Engineering und Projektierung

Lösungen entstehen vor der Investition.

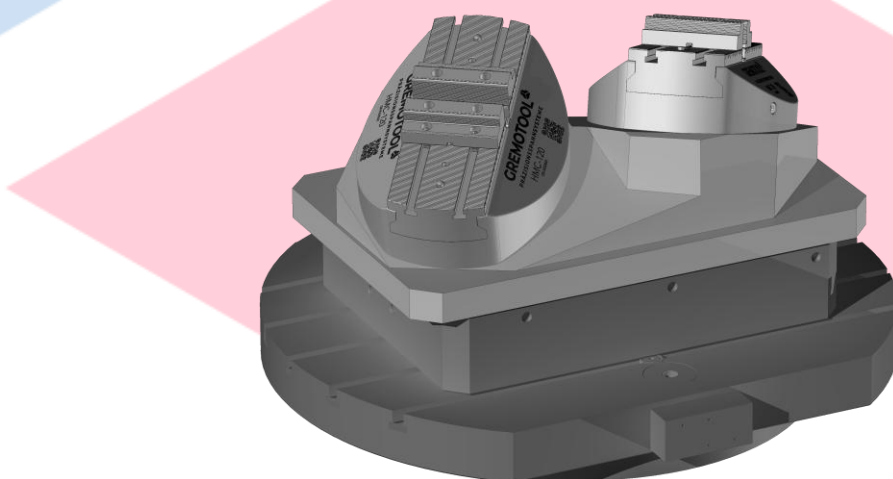
Erfolgreiche Projekte beginnen mit den richtigen Fragen.

Deshalb unterstützen wir Unternehmen bereits in frühen Projektphasen.

Unsere Leistungen:

- Machbarkeitsanalysen
- Spannkonzpte
- Automatisierungskonzepte
- Layoutbetrachtungen
- Digitale Zwillinge
- Kollisionsanalysen
- Retrofit-Projekte
- Wirtschaftlichkeitsbetrachtungen
- MVO 2023/1230 Unterstützung

Engineering verbindet Technik und Wirtschaftlichkeit.



Gremotool GmbH

Die vier Säulen erfolgreicher Produktion

Jede erfolgreiche Produktion basiert auf vier zentralen Elementen:

CNC-Programme

- Digitale Beschreibung des Fertigungsprozesses.

Bearbeitungswerkzeuge

- Präzision und Produktivität.

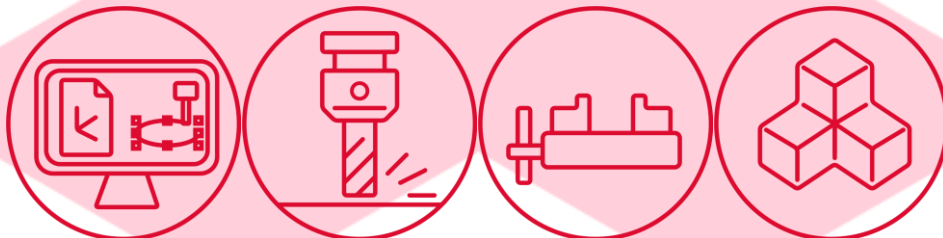
Werkstückspannung

- Prozesssicherheit und Wiederholgenauigkeit.

Rohmaterial

- Die Grundlage jeder Wertschöpfung.

Nur das optimale Zusammenspiel aller vier Elemente schafft nachhaltigen Erfolg.



Gremotool GmbH

Werkstückspanntechnik 2026

Die Anforderungen an moderne Spannsysteme steigen kontinuierlich.

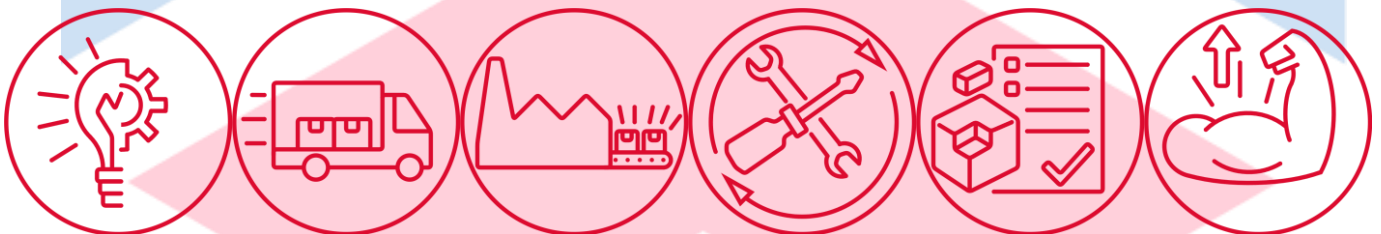
Heute stehen im Fokus:

- Automatisierbarkeit
- Flexibilität
- Rüstzeitoptimierung
- Prozessüberwachung
- Digitalisierung

Unsere Systeme werden entwickelt für:

- CNC-Fertigung
- Robotik
- Werkstückhandling
- Langzeitautomatisierung
- Industrie 4.0 Anwendungen

Werkstückspanntechnik ist ein wesentlicher Baustein moderner Automatisierung.



Gremotool GmbH

Automation und Robotik

Automatisierung beginnt nicht beim Roboter.

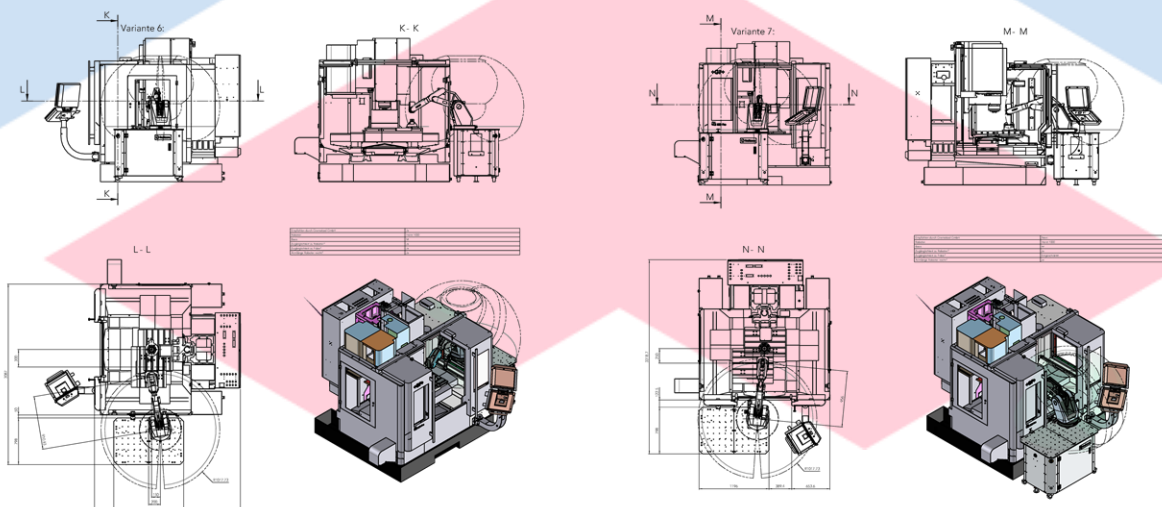
Sie beginnt beim Prozess.

Erfolgreiche Automatisierungsprojekte berücksichtigen:

- Werkstückspannung
- Handling Systeme
- Materialfluss
- Daten
- Wirtschaftlichkeit
- Mitarbeitende

Unsere Erfahrungen reichen von einzelnen Spannlösungen bis hin zu komplexen Automatisierungskonzepten und digitalen Zwillingen.

Automation entsteht durch das Zusammenspiel vieler Faktoren.



Gremotool GmbH

Gremotool Academy

Wissen für die Produktion von morgen

Die industrielle Zukunft benötigt Fachwissen, Weiterbildung und Offenheit für Veränderung.

Mensch

Modern Leadership
Selbstorganisation

Organisation

Prozesse in der Produktion
Technischer Vertrieb 2030

Digitalisierung

Industrie 4.0 verstehen
Digitalisierung
KI in der Produktion

Produktion

Handling Systeme
Werkstückspanntechnik
Instandhaltung 4.0

Qualität

ISO GPS / ISO 8015

Sicherheit

MVO 2023/1230

Wissen schafft Wettbewerbsfähigkeit.



Gremotool GmbH

Warum Kunden mit Gremotool zusammenarbeiten

Eigene Entwicklung

Innovationen aus eigener Konstruktion.

Eigene Produkte

Werkstückspanntechnik aus eigener Entwicklung.

Praxisorientierung

Aus der Produktion für die Produktion.

Digitalisierungskompetenz

Industrie 4.0, digitale Zwillinge und KI.

Automation

Spanntechnik und Handling Systeme gemeinsam gedacht.

Weiterbildung

Wissenstransfer für die MEM-Branche.

Gremotool verbindet Entwicklung, Konstruktion, Spanntechnik, Automation, Digitalisierung und Weiterbildung zu einer einzigartigen Kompetenzplattform für die moderne Produktion.



Gremotool GmbH

Unsere Vision

Wir sind überzeugt, dass die Zukunft der Produktion nicht durch einzelne Maschinen oder Softwarelösungen entschieden wird.

Erfolgreiche Unternehmen verbinden:

- Menschen
- Wissen
- Prozesse
- Daten
- Automation
- Qualität
- Sicherheit

zu einem leistungsfähigen Gesamtsystem.

Genau dabei unterstützen wir unsere Kunden.

Die Zukunft gehört Unternehmen, welche Menschen, Prozesse und Technologie erfolgreich verbinden.



Gremotool GmbH

Botschaft

GREMOTOOL GmbH

Entwickeln. Spannen. Automatisieren. Digitalisieren.

Präzision für heute. Kompetenz für morgen.

Wir entwickeln nicht nur Werkstückspannsysteme. Wir begleiten Unternehmen auf ihrem Weg zur digitalen, automatisierten und zukunftssicheren Produktion.

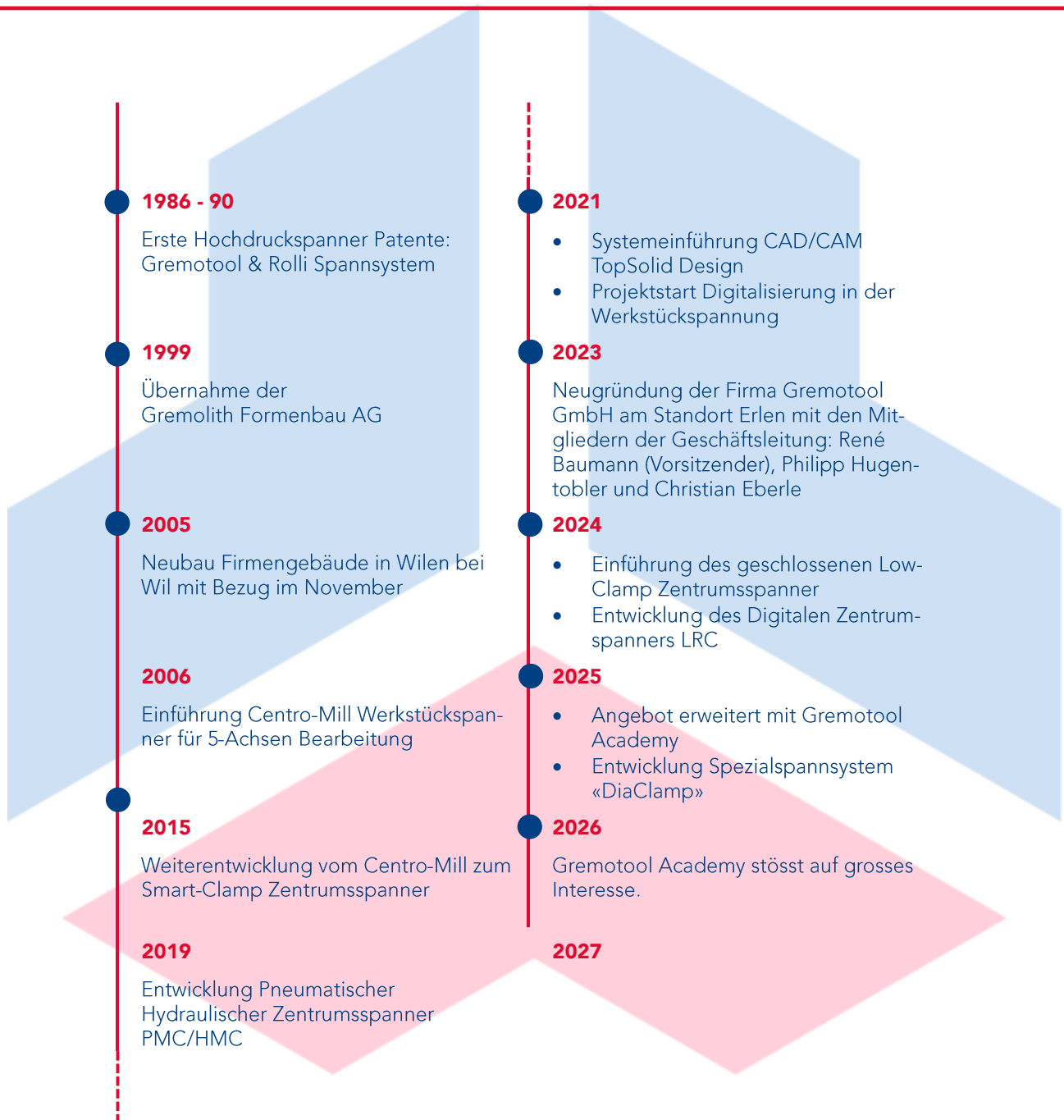
Gremotool verbindet Werkstückspanntechnik, Automatisierung, Digitalisierung und industrielle Weiterbildung zu ganzheitlichen Lösungen für die Produktion von morgen. Unsere Kunden profitieren nicht nur von Produkten, sondern von Erfahrung, Fachwissen und einem tiefen Verständnis für die Herausforderungen der modernen MEM-Industrie.

Wir entwickeln nicht nur Produkte. Wir begleiten Unternehmen auf ihrem Weg zur digitalen, automatisierten und zukunftssicheren Produktion



Gremotool GmbH

Historie



Gremotool GmbH

Rechtlicher Hinweis

Die Inhalte dieses Dokuments dienen ausschliesslich der allgemeinen Information, Schulung, Sensibilisierung, Beratung und organisatorischen Weiterentwicklung von Unternehmen und Mitarbeitenden. Sie vermitteln allgemeines Fachwissen und stellen keine Rechts-, Steuer-, Unternehmens-, Investitions-, Finanzierungs-, Wirtschafts-, Compliance-, Datenschutz-, Informationssicherheits-, Cybersecurity-, KI-Regulierungs- oder sonstige Fachberatung dar. Ebenso ersetzen sie keine Zertifizierung, Unternehmensprüfung, produktspezifische Normenprüfung, Vertragsprüfung, Risikobeurteilung, Konformitätsbewertung oder verbindliche technische Beurteilung.

Alle dargestellten Beispiele, Methoden, Handlungsempfehlungen, Organisationsansätze sowie technischen und organisatorischen Lösungsansätze dienen ausschliesslich der Veranschaulichung und allgemeinen Orientierung. Sie müssen vor einer Anwendung auf ihre Eignung für die jeweilige Unternehmens-, Produkt-, Prozess-, Projekt- oder Anwendungssituation geprüft, bewertet und gegebenenfalls angepasst werden.

Die Verantwortung für sämtliche unternehmerischen, organisatorischen, personellen, technischen, wirtschaftlichen und rechtlichen Entscheidungen sowie deren Umsetzung liegt ausschliesslich beim jeweiligen Unternehmen bzw. den verantwortlichen Personen.

Die Inhalte dieses Dokuments ersetzen weder gesetzliche Vorgaben noch behördliche Anforderungen, vertragliche Vereinbarungen, branchenspezifische Regelungen, betriebliche Vorgaben oder geltende Normen und Standards. Die Umsetzung hat stets unter Berücksichtigung der jeweils geltenden gesetzlichen, regulatorischen, arbeitsrechtlichen, datenschutzrechtlichen, sicherheitsrelevanten, produktsicherheitsrechtlichen und technischen Anforderungen zu erfolgen.

Rechtliche, technische und regulatorische Anforderungen können je nach Branche, Unternehmensgrösse, Land, Markt, Produkt, Maschine, Anlage, Software, Anwendung oder Einsatzgebiet unterschiedlich sein. Insbesondere sind die jeweils einschlägigen Gesetze, Verordnungen, Richtlinien, Normen und Standards durch das verantwortliche Unternehmen im konkreten Einzelfall zu prüfen und einzuhalten.

Aussagen zu technologischen Entwicklungen, Digitalisierung, Künstlicher Intelligenz, Industrie 4.0, Markttrends, Zukunftsszenarien oder wirtschaftlichen Entwicklungen dienen ausschliesslich der allgemeinen Orientierung. Sie stellen weder Prognosen noch Garantien für zukünftige technische, wirtschaftliche oder regulatorische Entwicklungen oder Unternehmenserfolge dar.

Personenbezeichnungen, Rollenmodelle, Organisationsformen, Generationenmodelle oder vergleichbare Darstellungen dienen ausschliesslich der Veranschaulichung und stellen keine Bewertung einzelner Personen oder Personengruppen dar.

Die Gremotool GmbH übernimmt keine Gewähr für die Vollständigkeit, Aktualität, Richtigkeit oder uneingeschränkte Anwendbarkeit der dargestellten Inhalte auf konkrete Unternehmen, Produkte, Projekte oder individuelle Anwendungsfälle. Massgebend sind stets die zum jeweiligen Zeitpunkt geltenden gesetzlichen Vorschriften, Verordnungen, Normen, behördlichen Anforderungen sowie die projektspezifischen Rahmenbedingungen.

Jegliche Haftung für direkte oder indirekte Schäden sowie Folgeschäden, die aus der Nutzung, Anwendung oder Umsetzung der dargestellten Inhalte entstehen, wird im gesetzlich zulässigen Umfang ausgeschlossen.

Alle in dieser Broschüre genannten Marken, Produktnamen und Firmenbezeichnungen sind Eigentum der jeweiligen Rechteinhaber.

Impressum

Gremotool GmbH
Wilerstrasse 3
CH-9200 Gossau
Schweiz

www.gremotool.ch
info@gremotool.ch
+41 (0)71 930 03 90

Es gelten unsere AGB, welche auf www.gremotool.ch abgerufen werden können.

Weiter Kataloge können auf der Website www.gremotool.ch abgerufen werden.

Handelsregister:
UID-Nr. CHE-498.310.590

Dieses Dokument ist urheberrechtlich geschützt. Alle Rechte vorbehalten. Jegliche, auch nur teilweise Verwendung, insbesondere Veröffentlichung, Vervielfältigung, Verbreitung, Wiedergabe, Bearbeitung und/oder Änderung, bedarf der vorherigen schriftlichen Genehmigung der Gremotool GmbH. Druckfehler und Irrtümer, sowie technische Änderungen vorbehalten.

Veröffentlichung Juli 2026, Auflage 3

